



# Prefeitura do Município de Tietê

## Secretaria de Saúde e Medicina Preventiva

ESTADO DE SÃO PAULO

### TERMO DE REFERÊNCIA

Especificações das Placas de Identificação Veicular - PIV

#### 1. CARACTERÍSTICAS BÁSICAS:

1.1. A PIV deve ser revestida, em seu anverso, de película retrorrefletiva, na cor branca com uma faixa na cor azul na margem superior, contendo ao lado esquerdo o logotipo do MERCOSUL, ao lado direito a Bandeira do Brasil e ao centro o nome BRASIL.

1.2. O padrão de estampagem é composto de 7 (sete) caracteres alfanuméricos, em alto relevo, na sequência LLLNLLN, com espaçamento equidistante e combinação aleatória, distribuída e controlada pelo DENATRAN.

1.2.1 O carácter "L" refere-se à letra, e o carácter "N" refere-se ao numeral.

1.3. O processo de estampagem dos caracteres alfanuméricos deve ser realizado por meio de filme térmico aplicado por calor (hot stamp).

1.4. A cor dos caracteres alfanuméricos da PIV será determinada de acordo com o uso dos veículos, conforme Tabela III.

#### 2. MATERIAL, DIMENSÕES E CORES

##### 2.1. Dimensões:

2.1.1 As PIV devem ter as dimensões apresentadas na Tabela I:

Tabela I - Dimensões da PIV

Tipo de veículo	Dimensões (em mm)	
Demais Veículos	altura (h) = $130 \pm 2$ comprimento (c) = $400 \pm 2$ espessura (e) = $1 \pm 0,2$	Conforme Figura II

\* A espessura (e) da placa refere-se à soma das espessuras do substrato metálico, mais a película retrorrefletiva flexível, mais o filme térmico.

2.1.2 As dimensões de que trata a Tabela acima poderão ser reduzidas em até 15% caso a PIV não caiba no receptáculo do veículo homologado pelo DENATRAN.

##### 2.2. Material:

2.2.1. Metal: alumínio não galvanizado, com espessura de  $1\text{mm} \pm 0,2\text{mm}$ .

2.2.2. Película do fundo: microprismática ou microesférica retrorrefletiva;

2.2.3. Caracteres: filme térmico aplicado por calor (hot stamp), sem retrorrefletividade e sem efeito difrativo, sólido, com inscrições das palavras "MERCOSUR BRASIL MERCOSUL" sobre os caracteres, em letras maiúsculas, conforme Figura V.

##### 2.3. Cores (conforme Figura III):

###### 2.3.1. Fundo:

A placa deverá ter o fundo branco, conforme especificações contidas nas Tabelas IV e V.

###### 2.3.2. Faixa Azul:



# Prefeitura do Município de Tietê

## Secretaria de Saúde e Medicina Preventiva

ESTADO DE SÃO PAULO

A placa deverá conter em sua margem superior uma faixa horizontal azul padrão Pantone 286, cujas medidas são dispostas na Tabela II:

Tabela II - Dimensões da faixa azul conforme tipo de veículo

Tipo de veículo	Dimensões (em mm)
Demais veículos	altura (h) = 30 comprimento (c) = 390

2.3.3 Caracteres: A cor dos caracteres alfanuméricos da PIV será determinada de acordo com o uso dos veículos, nos termos da Tabela III:

Tabela III - Cor dos caracteres conforme o uso do veículo

Uso do Veículo	Cor dos Caracteres	Padrão de Cor
Particular	Preta	-
Comercial (Aluguel e Aprendizagem)	Vermelha	Pantone Fórmula Sólido Brilhante 186C
Oficial e Representação	Azul	Pantone Fórmula Sólido Brilhante 286C
Diplomático/Consular (Missão Diplomática, Corpo Consular, Corpo Diplomático, Organismo Consular e/ou Internacional e Acordo Cooperação Internacional)	Dourada	Pantone Fórmula Sólido Brilhante 130C
Especiais (Experiência / Fabricantes de veículos, peças e implementos)	Verde	Pantone Fórmula Sólido Brilhante 341C
Coleção	Cinza Prata	<b>SwopPantone Grey</b>

2.3.4. Nome do País (BRASIL): deverá ser vazado na cor branca, ao centro da faixa azul superior.

## 2.4. Fontes

2.4.1. Fonte da Combinação Alfanumérica:

2.4.1.1 Tipologia: FE Engschrift,

2.4.1.2 Altura (h): 53mm, para motocicletas, motonetas, ciclomotores, cicloelétricos, triciclos e quadriciclos; 65mm, para os demais veículos.

2.4.1.3 Largura: conforme Figuras I e II.

2.4.1.4 Espessura do traço: proporcional ao padrão da tipologia.

2.4.2. Fonte do Nome do País (BRASIL): Gill Sans Standard Bold Condensed 50 Interletrado

## 3. ESPECIFICAÇÕES DOS ELEMENTOS DE SEGURANÇA:

3.1. Emblema do MERCOSUL (Figuras I, II e III): É o Emblema Oficial do MERCOSUL, claramente visível e impresso na película retrorefletiva, com um Pantone Azul (286) e Verde (347), com tamanho de 25mm por 20mm para motocicletas, motonetas, triciclos, ciclo elétricos, quadriciclos e ciclomotores e, de 32mm por 22mm, para os demais veículos. Esta aplicação é sobre fundo de cor conforme a Normativa, Emblema do MERCOSUL do Manual de Identidade Corporativa - Emblema do MERCOSUL/DEC CMC Nº 17/02. O extremo esquerdo da logomarca começa aos 15mm da borda esquerda, exceto para



# Prefeitura do Município de Tietê

## Secretaria de Saúde e Medicina Preventiva

ESTADO DE SÃO PAULO

motocicleta, motoneta, triciclos, ciclo elétricos, quadriciclo e ciclomotor, em que a bissetriz do ângulo da placa deve coincidir com a bissetriz do ângulo do emblema.

3.2. Bandeira do Brasil (Figuras I, II e III): Deverá ser impressa na película retrorrefletiva e posicionada no canto superior direito, fazendo coincidir a bissetriz da bandeira com a bissetriz principal da placa, a uma distância de 4 mm tanto da parte superior quanto do lado direito da placa. As medidas da bandeira são de 23 mm por 16 mm para motocicletas, motonetas, triciclos, ciclo elétricos, quadriciclos e ciclomotores e, de 28 mm por 20 mm, para os demais veículos. Para ambas, os cantos serão arredondados e terão uma borda branca de 1 mm ( $\pm 0,5$  mm) de largura.

3.3. Signo/Distintivo internacional do Brasil - BR (Figuras I, II e III): a sigla "BR" deverá ser na fonte Gill Sans, cor Preta, aplicada por calor ou impressa no canto inferior esquerdo;

3.4. Marca d'água (Figuras I, II e IV): consiste em um efeito óptico visível sob condições de luz normais, inscrito no interior da película com o emblema do MERCOSUL em formato circular, gravados na construção da película retrorrefletiva, ocorrendo a cada 72mm.

3.5. Código bidimensional (2D): Gravação de forma indelével no canto superior esquerdo da placa, abaixo da faixa azul, com lado entre 16mm a 22 mm.

3.5.1 O código de barras bidimensionais dinâmico (Quick Response Code - QR Code), deve ser gerado a partir de algoritmo específico, de propriedade do DENATRAN, que deverá conter a identificação do fabricante e o número de série individual e acesso aos dados dos eventos envolvendo as placas, que permita a rastreabilidade sistêmica das placas desde a sua produção até a instalação aos respectivos veículos, além da verificação da autenticidade por meio de sistema eletrônico.

3.5.2 A obtenção do QR Code será feita diretamente pelos fabricantes credenciados pelo DENATRAN, que terão acesso exclusivo aos sistemas informatizados capazes de realizar a comunicação do referido código.

#### 4. ESPECIFICAÇÕES DA PELÍCULA RETRORREFLETIVA:

4.1. As películas retrorrefletivas devem ser flexíveis para todas as condições atmosféricas com adesivo sensível à pressão, conformável para suportar a elongação necessária para o processo produtivo das placas veiculares.

4.2. A película deve ter coeficiente de retrorrefletividade, expresso em cd/lux/m<sup>2</sup>, conforme estabelecido na Tabela IV.

Tabela IV - Coeficientes de retrorrefletividade (cd/lux/m<sup>2</sup>)

Ângulo de Observação	Ângulo de Entrada	Branca	Azul
0,2o	-4o	50	3
0,2o	30o	24	1
0,5o	-4o	24	1,5
0,5o	30o	12	0,6

4.3. As medições de coeficiente de retrorrefletividade devem ser realizadas em conformidade com a norma ASTM E-810.

4.4 A película retrorrefletiva deverá ser na cor branca com faixa azul, conforme definição na Tabela V.



# Prefeitura do Município de Tietê

## Secretaria de Saúde e Medicina Preventiva

ESTADO DE SÃO PAULO

Tabela V - Especificação de cromaticidade e luminância

Cor	1	2	3	4	Luminância (Y%)		X	Y	Mín	Máx	
	X	Y	X	Y	X	Y					
Branca	0.303	0.300	0.368	0.366	0.340		0.393	0.274	0.329	32	na
Azul	0.140	0.035	0.244	0.210	0.190		0.255	0.065	0.216	1	10

na=não aplicável

4.5. As películas retrorrefletivas devem apresentar os valores de coordenadas de cromaticidade e luminância conforme as especificações nos termos do Sistema Colorimétrico padrão CIE 1964, com iluminante D65 e ângulo de observação de 10°.

4.6. As películas retrorrefletivas devem atender aos testes e ensaios estabelecidos segundo os seguintes itens da Norma Internacional ISO 7591:1982 (Veículos Rodoviários - Placas Refletivas para Veículos Motorizados e Trailers - Especificação):

4.6.1. Ensaio de temperatura, conforme item 8

4.6.2. Ensaio de adesão ao substrato, conforme item 9

4.6.3. Ensaio de resistência impacto, conforme item 10

4.6.4. Ensaio de resistência a flexão, conforme item 11

4.6.5. Ensaio de resistência a água, conforme item 12

4.6.6. Ensaio de lavagem, conforme item 13

4.6.7. Ensaio de resistência a gasolina, conforme item 14

4.7. Os fabricantes de películas retrorrefletivas devem obter, para os seus produtos, homologação pelo DENATRAN atendendo aos requisitos estabelecidos neste Anexo e em Portaria específica.

4.7.1 Até a edição da Portaria do DENATRAN, serão admitidas as películas retrorrefletivas que atendam aos requisitos estabelecidos no Anexo III.

### 5. FIXAÇÃO DA PLACA AO VEÍCULO

5.1 A PIV deve ser afixada no veículo em primeiro plano, na extremidade traseira ou dianteira, em posição vertical, formando um ângulo de 90° em relação ao plano longitudinal, admitida uma tolerância de 10°, sem qualquer tipo de obstrução à sua visibilidade e legibilidade. Em relação ao plano transversal, a PIV não deverá apresentar inclinação.

5.2 Admite-se, para os veículos de carga ou especial com PBT superior a 3.500 kg, que a placa traseira possa ser posicionada a uma distância afastada da extremidade do veículo, desde que garantido um ângulo máximo de visibilidade de 45° entre a extremidade superior da placa e a extremidade do veículo.

5.3 Deve ser fixada por elementos de fixação (parafusos, rebites, etc.) nos pontos destinados a este fim conforme apresentado nas Figuras I e II.

5.4 A fixação deve ser de tal forma que não prejudique a estrutura física da chapa da placa, podendo ser utilizado suporte específico para esta função.



# Prefeitura do Município de Tietê

## Secretaria de Saúde e Medicina Preventiva

ESTADO DE SÃO PAULO

5.5 Quando utilizado suporte específico para a fixação da placa, este não poderá encobrir nada além da borda da placa, tampouco possuir elementos refletivos ou luminosos.

FIGURA II - PLACA DE MAIS VEÍCULOS





# Prefeitura do Município de Tietê

## Secretaria de Saúde e Medicina Preventiva

ESTADO DE SÃO PAULO

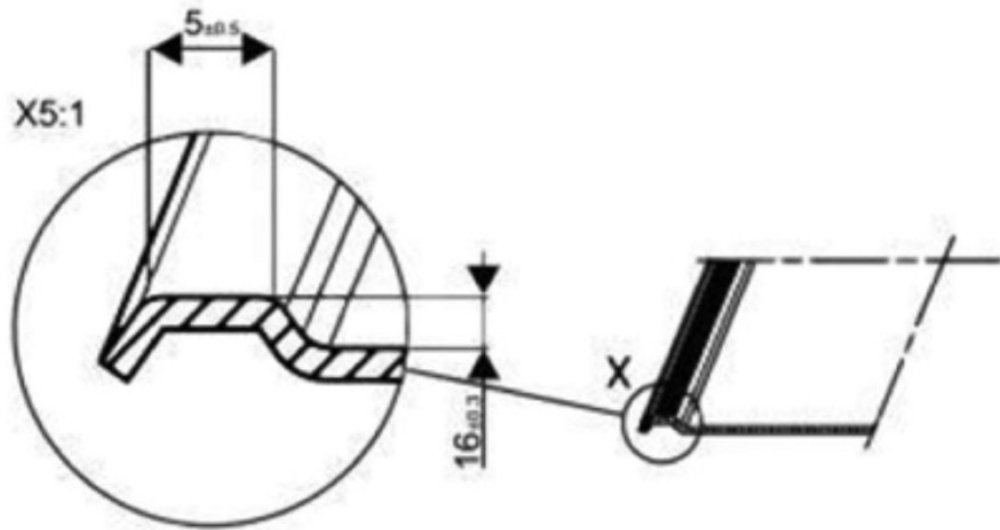


FIGURA III - PADRÕES DE CORES



**Azul - Pantone 286**  
Ciano - 100% | Magenta - 60% | Amarelo - 0% | Preto 6%

**Verde - Pantone 347**  
Ciano - 100% | Magenta - 0% | Amarelo - 79% | Preto 9%



**Verde - Pantone 356C**  
Ciano - 95% | Magenta - 24% | Amarelo - 100% | Preto 11%

**Azul - Pantone 286**  
Ciano - 100% | Magenta - 60% | Amarelo - 0% | Preto 6%

**Amarelo - Pantone 3945C**  
Ciano - 10% | Magenta - 0% | Amarelo - 96% | Preto 0%

# BR

**Preto**

FIGURA IV - MARCAS D'AGUA DE SEGURANÇA DA PELÍCULA RETRORREFLETIVA



# Prefeitura do Município de Tietê

## Secretaria de Saúde e Medicina Preventiva

ESTADO DE SÃO PAULO

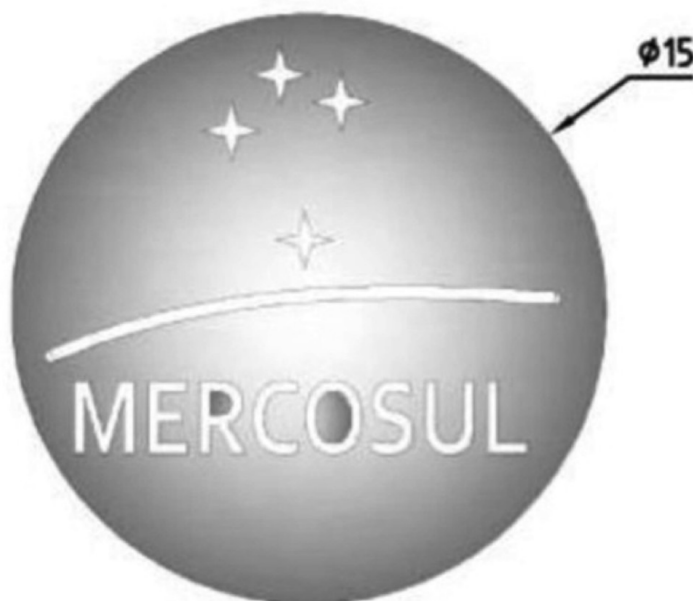


FIGURA V - PADRÃO DAS INSCRIÇÕES SOBRE OS CARACTERES DA PIV



MERCOSUL BRASIL MERCOSUL

5 mm

Fonte das inscrições : Gill Sans

Tamanho da fonte das inscrições: 5 mm

Padrão de Cores das Inscrições: conforme Tabela VI

Tabela VI - Padrão de cores das inscrições



# Prefeitura do Município de Tietê

## Secretaria de Saúde e Medicina Preventiva

ESTADO DE SÃO PAULO

Uso do Veículo	Padrão de Cor das Inscrições
Particular	Pantone 447C
Comercial (Aluguel e Aprendizagem)	Pantone 187C
Oficial e Representação	Pantone 288C
Diplomático/Consular (Missão Diplomática, Corpo Consular, Corpo Diplomático, Organismo Consular e/ou Internacional e Acordo Cooperação Internacional)	Pantone 131C
Especiais (Experiência / Fabricantes de veículos, peças e implementos)	Pantone 342C
Coleção	Pantone Warm Grey 11C

**Prazo de Entrega:** até 05 dias corridos contados do recebimento da Autorização de Fornecimento.

**Local de Instalação:** a instalação deverá ser realizada pela empresa vencedora em local indicado por ela.

**Forma de pagamento:** 30 dias após faturamento e recebimento definitivo do objeto.

**Critério de julgamento:** Menor preço por item.

**KAREN GARCIA**

Chefe de Departamento de Transporte e Logística

**PEDRO DE PALUDETO PASIN**

Secretário de Saúde e Medicina Preventiva