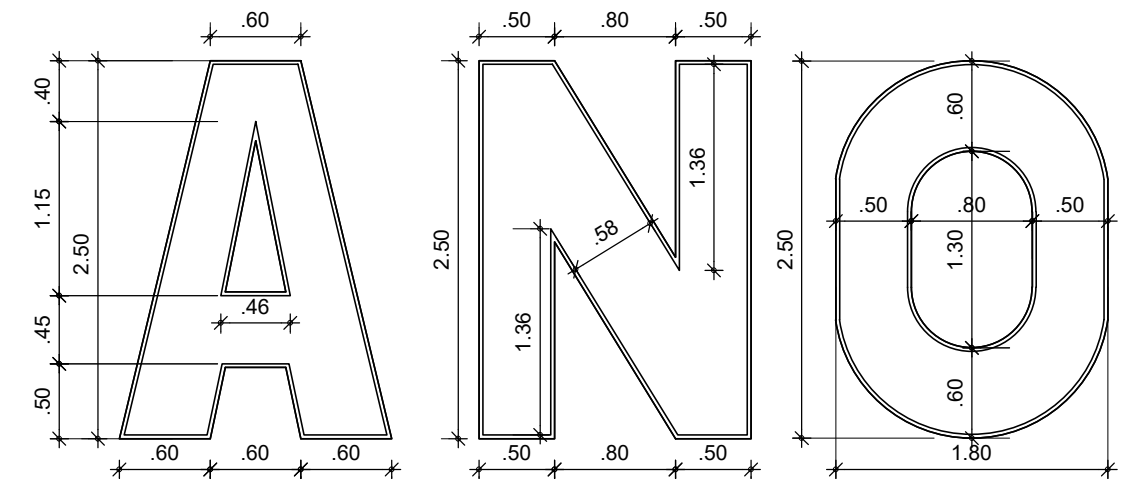
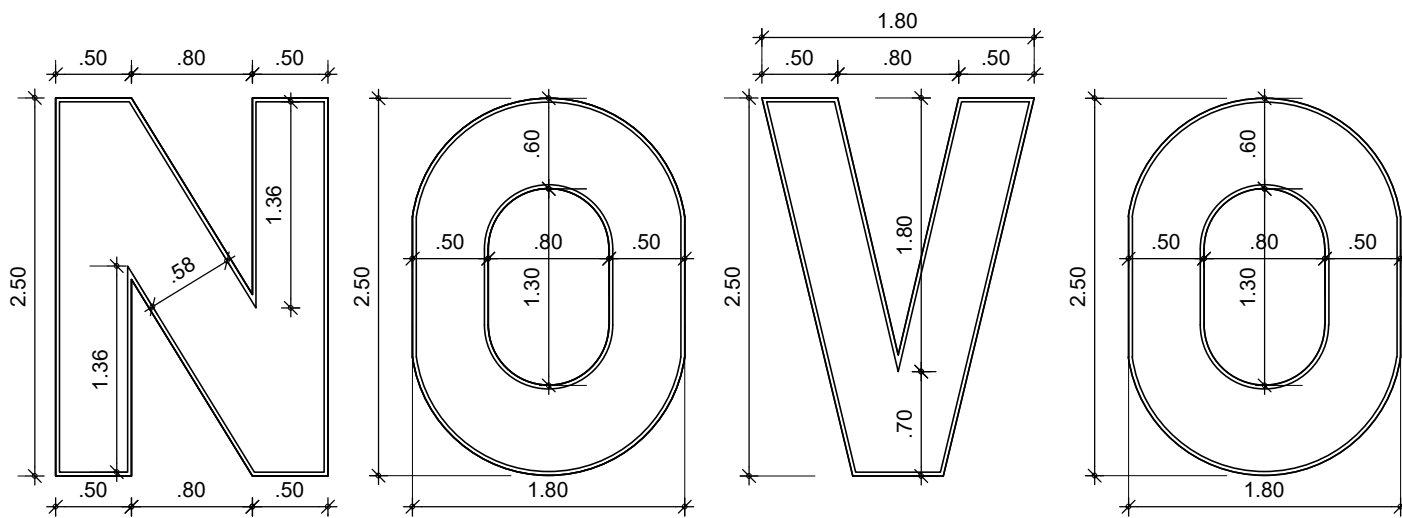


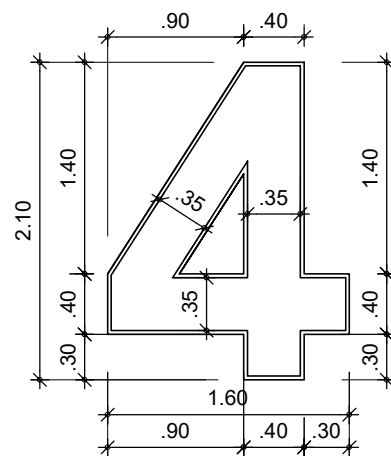
VISTA FRONTAL TEXTO "FELIZ"
ESCALA 1/50



VISTA FRONTAL TEXTO "ANO"
ESCALA 1/50

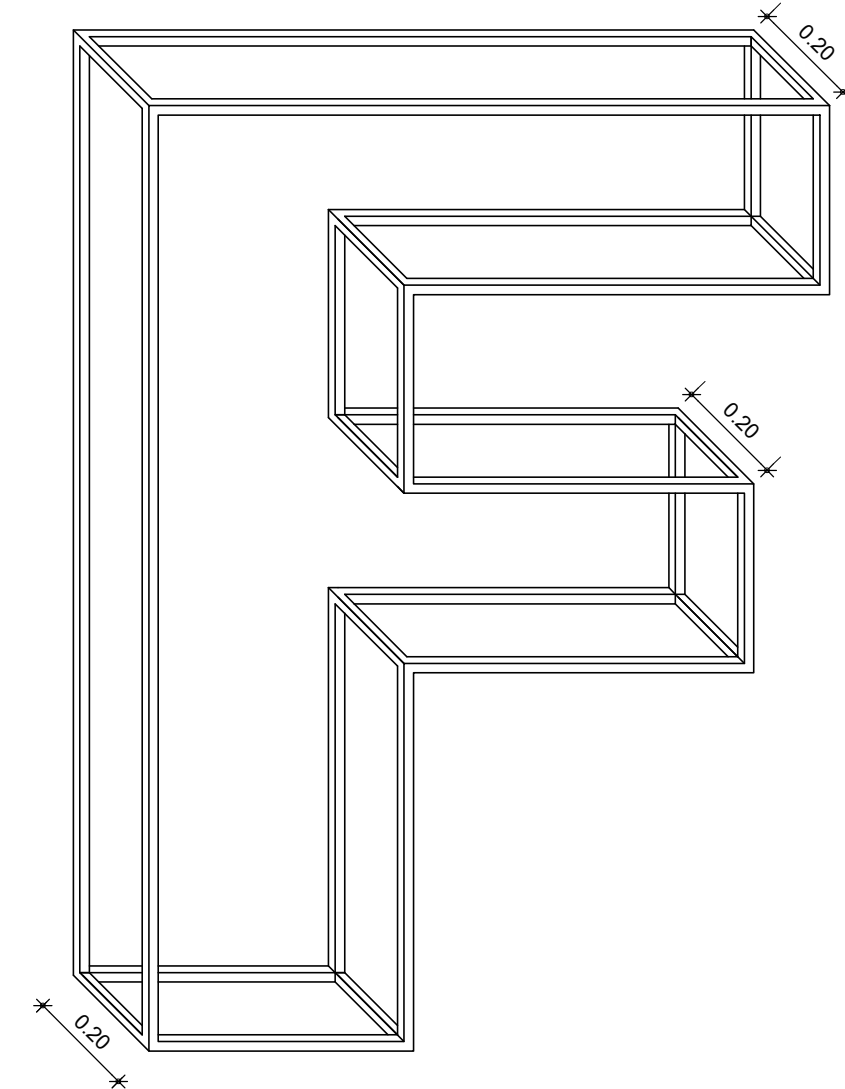


VISTA FRONTAL TEXTO "NOVO"
ESCALA 1/50



VISTA FRONTAL NUMERAL "4"
ESCALA 1/50

DETALHE EM PERSPECTIVA - PROFUNDIDADE 20 CM
ESCALA 1/20



OBS.: TODAS AS LETRAS E O NUMERAL DEVERÃO SER EXECUTADOS EM ESTRUTURA TIPO CAIXA COM ESPESSURA DE 20 CM



Prefeitura do Município de Tietê

ESTADO DE SÃO PAULO

Tietê, 06 de Outubro de 2023.

Termo de Referência

CONFECÇÃO DE LETRAS EM METALON QUADRADO
GALVANIZADO 25 X 25 – 1.50 PINTURA EM FUNDO CINZA
“FELIZ ANO NOVO”

NUMERAL **4**

CONFECÇÃO NUMERAL 4 EM METALON QUADRADO GALVANIZADO
25 X 25 -1.50 PINTURA EM FUNDO CINZA

OBS: SEGUIR PROJETO DA LETRAS FORMATO TIPO CAIXA COM AS
MEDIDAS DE CADA LETRA INDIVIDUAL , CADA LETRA PRECISA TER 2
PONTOS PARA FIXAÇÃO NO CHÃO PARA BUCHA E PARAFUSO 12MM

Em anexo.

Atenciosamente,

Luis Fernando Vidotto Cestarioli
Secretário Interino de Turismo e Cultura



Prefeitura do Município de Tietê

ESTADO DE SÃO PAULO

Tietê, 06 de Outubro de 2023.

Termo de Referência

CONFECÇÃO DE LETRAS EM METALON QUADRADO
GALVANIZADO 25 X 25 – 1.50 PINTURA EM FUNDO CINZA
“FELIZ ANO NOVO”

NUMERAL **4**

CONFECÇÃO NUMERAL 4 EM METALON QUADRADO GALVANIZADO
25 X 25 -1.50 PINTURA EM FUNDO CINZA

OBS: SEGUIR PROJETO DA LETRAS FORMATO TIPO CAIXA COM AS
MEDIDAS DE CADA LETRA INDIVIDUAL , CADA LETRA PRECISA TER 2
PONTOS PARA FIXAÇÃO NO CHÃO PARA BUCHA E PARAFUSO 12MM

Em anexo.

Atenciosamente,

Luis Fernando Vidotto Cestarioli
Secretário Interino de Turismo e Cultura