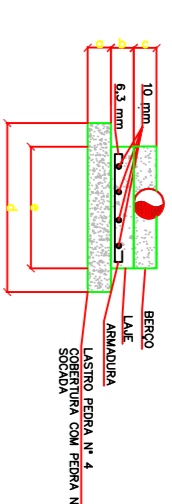


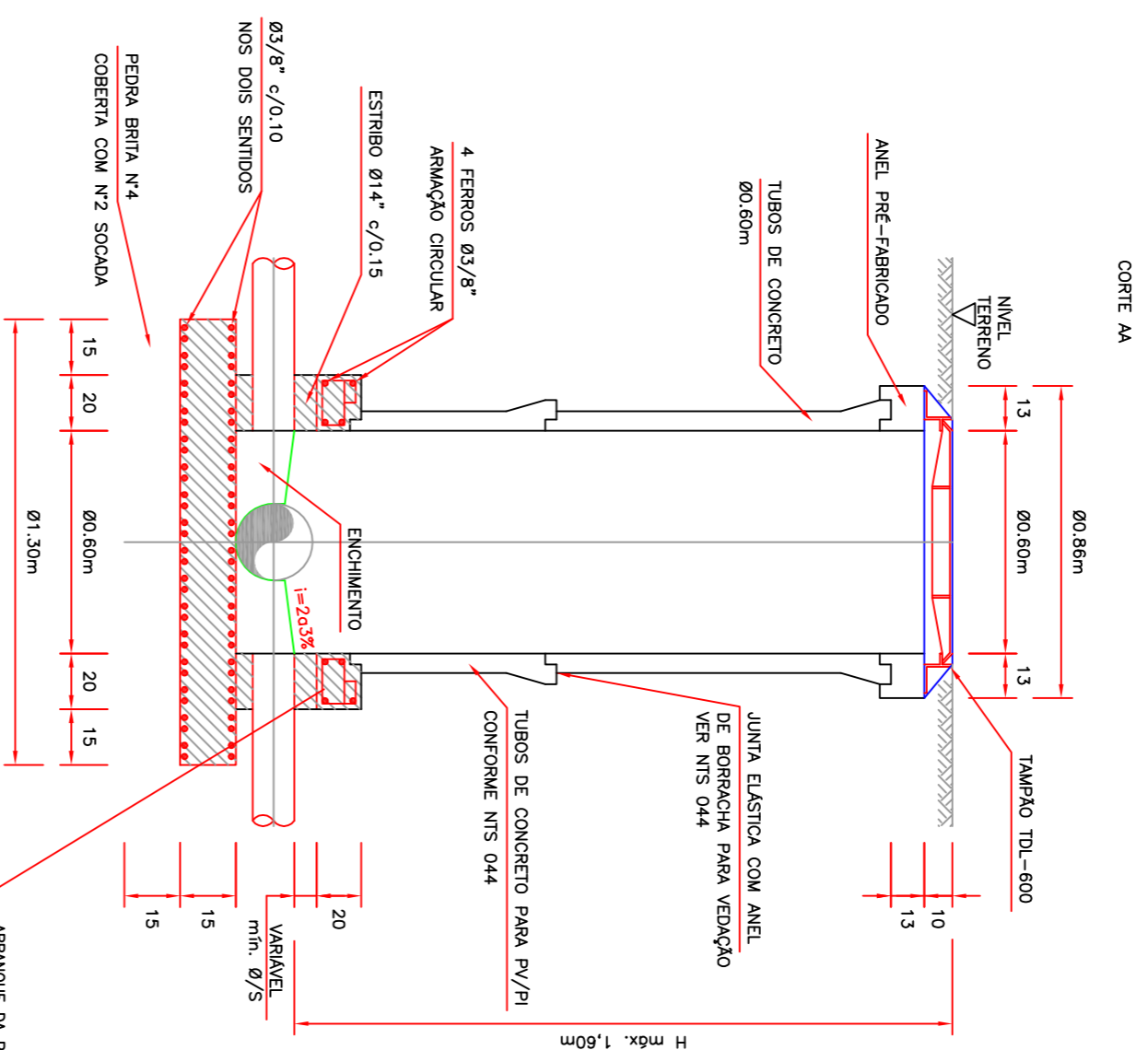
POÇO DE INSPEÇÃO
POÇO DE INSPEÇÃO EM TUBOS DE CONCRETO PONTA E BOLSA
COM JUNTA ELÁSTICA, PLANTA E CORTE.

POÇO DE VISITA
POÇO DE VISITA CONVENCIONAL EM TUBOS DE CONCRETO PONTA E BOLSA
COM JUNTA ELÁSTICA, PLANTA, CORTE E DETALHES.

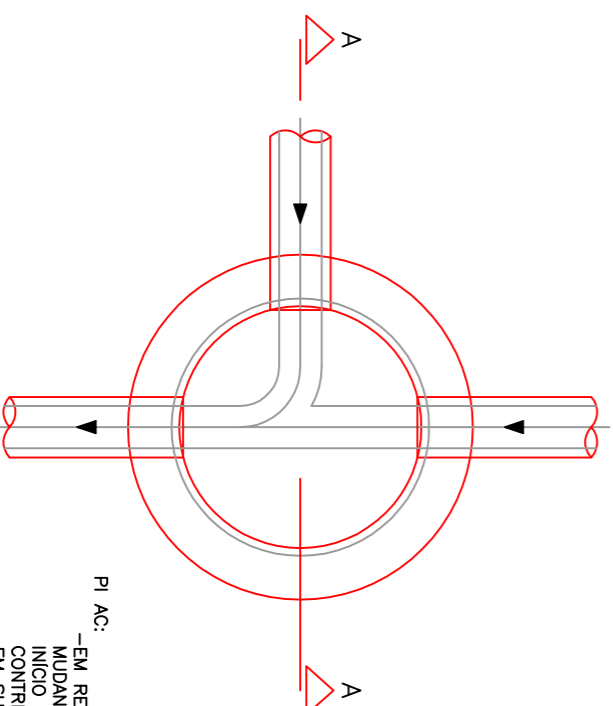
APOIO PARA COLETORES DE ESGOTO
S/ESC.



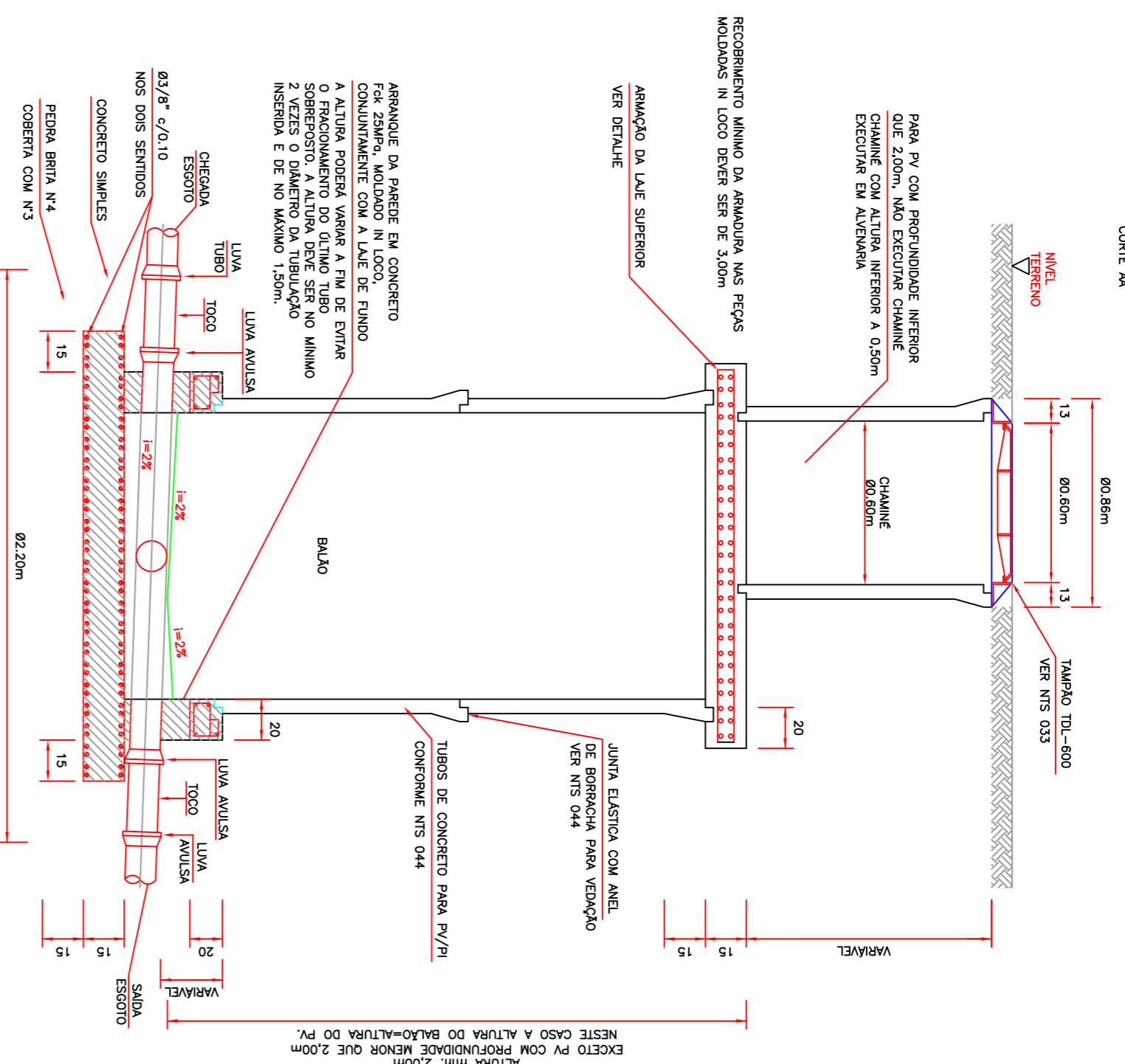
Ø (mm)	a	b	c	d	e	f (mm)	g (mm)
150	0,15	0,15	0,10	0,45	0,20	38	Ø 67,25
200	0,15	0,15	0,10	0,50	0,20	38	Ø 67,25
250	0,15	0,15	0,10	0,55	0,25	38	Ø 67,25



PLANTA
PARTE INTEGRANTE DA NTS 025

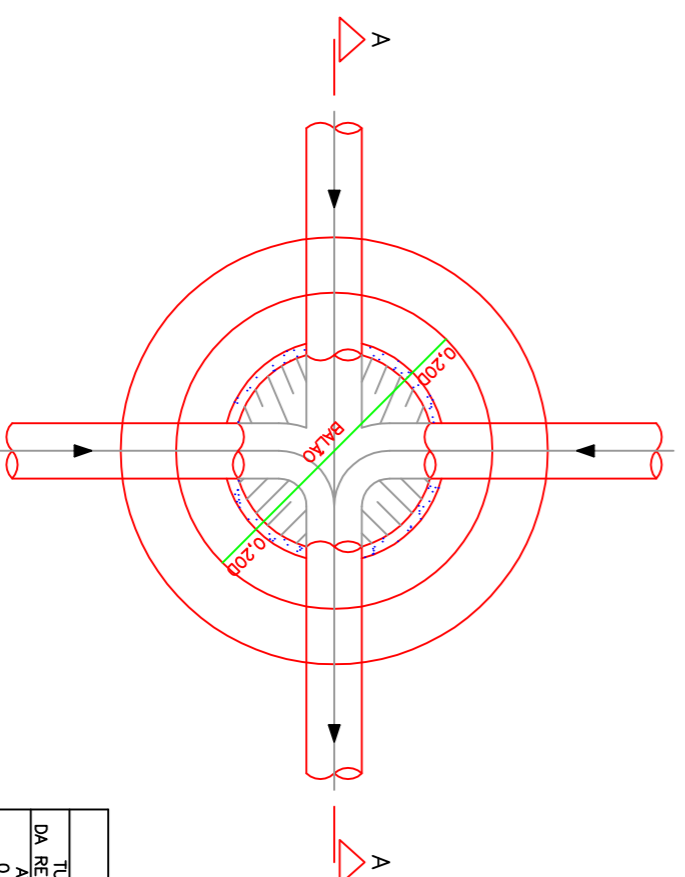


PI AC: -EM REDES COM TRECHOS MUITO LONGOS, MUITO DE DIÂMETRO, DIREÇÃO, OU MUITO BAIXO, PODENDO RECEBER CONTRIBUIÇÕES -EM SUBSTITUIÇÃO A PV CONVENCIONAL.

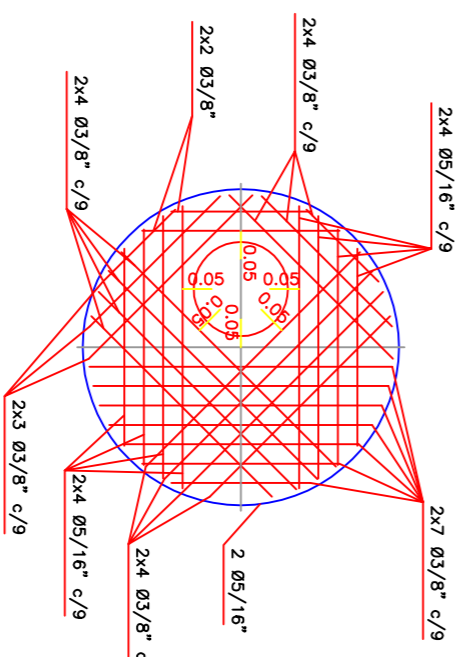


LIGAÇÃO NO FUNDO DO POÇO
PARTE INTEGRANTE DA NTS 025

ARMAÇÃO DA LAJE SUPERIOR



DIÂMETRO	BAIXO
TUBO DA REDE (m)	1,00
DA REDE (m)	>0,30
Ø (m)	0,80



N.	DATA	REVISÃO	EXECUTADO POR	APROVADO POR	SAMAE	DESENHOS DE REFERÊNCIA	NUMERO	NOTAS
					ACEITO			
					DATA			

SAMAE	EXECUTADO POR:	DESENHOS DE REFERÊNCIA	NUMERO	NOTAS
SERVIÇO AUTÔNOMO MUNICIPAL DE ÁGUA E ESGOTO DE TIETÊ	DES.: ELDER			
EMISSÁRIO DO RIBERÃO DA SERRA	PROJ.: JOÃO CARLOS BOV			
DETALHES PI E PV	ART.:			
	ASS.:			
ÁREA PROJ. : TIETÊ - SP				
SUB-ÁREA PROJ. : BACIA SANTA CRUZ				

N.	REV.	FL.	DATA
	0	07/07	