



# Prefeitura do Município de Tietê

ESTADO DE SÃO PAULO

**PREGÃO  
ELETRÔNICO**  
47/2023

**CONTRATANTE**  
Prefeitura Municipal de Tietê

**OBJETO**

“Registro de Preços para eventual e futura aquisição e instalação de abrigos de passageiros no Município de Tietê-SP”

**VALOR TOTAL DA CONTRATAÇÃO**

**R\$ 4.433.598,34 (quatro milhões, quatrocentos e trinta e três mil, quinhentos e noventa e oito reais e trinta e quatro centavos)**

**DATA DA SESSÃO PÚBLICA**

Dia **18/08/2023** às **09h00min** (horário de Brasília)

**CRITÉRIO DE JULGAMENTO:**

menor preço por lote

**MODO DE DISPUTA:**

aberto

**PREFERÊNCIA ME/EPP/EQUIPARADAS**

**SIM / NÃO**



# Prefeitura do Município de Tietê

ESTADO DE SÃO PAULO

## Sumário

1. DO OBJETO .....	3
2. DA PARTICIPAÇÃO NA LICITAÇÃO .....	3
3. DA APRESENTAÇÃO DA PROPOSTA E DOS DOCUMENTOS DE HABILITAÇÃO.....	5
4. DO PREENCHIMENTO DA PROPOSTA.....	6
5. DA ABERTURA DA SESSÃO, CLASSIFICAÇÃO DAS PROPOSTAS E FORMULAÇÃO DE LANCES .	7
6. DA FASE DE JULGAMENTO .....	11
7. DA FASE DE HABILITAÇÃO.....	12
8. DOS RECURSOS.....	15
9. DAS INFRAÇÕES ADMINISTRATIVAS E SANÇÕES.....	16
10. DA IMPUGNAÇÃO AO EDITAL E DO PEDIDO DE ESCLARECIMENTO .....	20
11. DAS DISPOSIÇÕES GERAIS .....	20



# Prefeitura do Município de Tietê

ESTADO DE SÃO PAULO

## Edital

### *Prefeitura Municipal de Tietê*

### **PREGÃO ELETRÔNICO Nº 47/2023**

Processo Administrativo nº 604/2023

Torna-se público que a Prefeitura Municipal de Tietê, por meio do Departamento de Licitações, sediado na Praça J. A. Corrêa, 01, Centro, Tietê/SP, realizará licitação, na modalidade PREGÃO, na forma ELETRÔNICA objetivando o REGISTRO DE PREÇOS, nos termos da Lei de Licitações, Lei nº 14.133 de 2021, da Lei Geral de Proteção de Dados (LGPD), Lei nº 13.709/2018 e demais legislação aplicável e, ainda, de acordo com as condições estabelecidas neste Edital.

#### **1. DO OBJETO**

1.1. O objeto da presente licitação é o **Registro de Preços para eventual e futura aquisição e instalação de abrigos de passageiros no Município de Tietê-SP**, conforme condições, quantidades e exigências estabelecidas neste Edital e seus anexos.

2. A licitação será realizada em grupo único, formados por 05 itens, conforme tabela constante no Termo de Referência, devendo o licitante oferecer proposta para todos os itens que o compõem.

2.1. A publicação o extrato do Edital, se ocorrerem, no Jornal de Grande Circulação, na Imprensa Oficial do Município, no sítio eletrônico oficial da Prefeitura de Tietê (Portal da Transparência) e no Portal Nacional de Contratações Públicas (PNCP).

2.2. O Edital e seus anexos estão disponíveis, na íntegra, no endereço eletrônico [www.tiete.sp.gov.br](http://www.tiete.sp.gov.br) e na Bolsa de Licitações e Leilões ([www.bll.org.br](http://www.bll.org.br)).

#### **3. DA PARTICIPAÇÃO NA LICITAÇÃO**

3.1. Poderão participar deste Pregão os interessados que atenderem todas as exigências constantes neste Edital.

3.2. O licitante responsabiliza-se exclusiva e formalmente pelas transações efetuadas em seu nome, assume como firmes e verdadeiras suas propostas e seus lances, inclusive os atos praticados diretamente ou por seu representante, excluída a responsabilidade do provedor do sistema ou do órgão ou entidade promotora da licitação por eventuais danos decorrentes de uso indevido das credenciais de acesso, ainda que por terceiros.



# Prefeitura do Município de Tietê

ESTADO DE SÃO PAULO

3.3. É de responsabilidade do cadastrado conferir a exatidão dos seus dados cadastrais nos Sistemas relacionados no item anterior e mantê-los atualizados junto aos órgãos responsáveis pela informação, devendo proceder, imediatamente, à correção ou à alteração dos registros tão logo identifique incorreção ou aqueles que se tornem desatualizados.

3.4. A não observância do disposto no item anterior poderá ensejar desclassificação no momento da habilitação.

3.5. Não poderão disputar esta licitação:

3.5.1. Aquele que não atenda às condições deste Edital e seu (s) anexo (s);

3.5.2. Pessoa jurídica que se encontre, ao tempo da licitação, impossibilitada de participar da licitação em decorrência de sanção que lhe foi imposta;

3.5.3. Aquele que mantenha vínculo de natureza técnica, comercial, econômica, financeira, trabalhista ou civil com dirigente do órgão ou entidade contratante ou com agente público que desempenhe função na licitação ou atue na fiscalização ou na gestão do contrato, ou que deles seja cônjuge, companheiro ou parente em linha reta, colateral ou por afinidade, até o terceiro grau;

3.5.4. Empresas controladoras, controladas ou coligadas, nos termos da Lei nº 6.404, de 15 de dezembro de 1976, concorrendo entre si;

3.5.5. Pessoa jurídica que, nos 5 (cinco) anos anteriores à divulgação do edital, tenha sido condenada judicialmente, com trânsito em julgado, por exploração de trabalho infantil, por submissão de trabalhadores a condições análogas às de escravo ou por contratação de adolescentes nos casos vedados pela legislação trabalhista;

3.5.6. Agente público do órgão ou entidade licitante;

3.5.7. Não poderá participar, direta ou indiretamente, da licitação ou da execução do contrato agente público do órgão ou entidade contratante, devendo ser observadas as situações que possam configurar conflito de interesses no exercício ou após o exercício do cargo ou emprego, nos termos da legislação que disciplina a matéria, conforme [§ 1º do art. 9º da Lei n.º 14.133, de 2021](#).

3.6. O impedimento de que trata o item 2.5.2. será também aplicado ao licitante que atue em substituição a outra pessoa, física ou jurídica, com o intuito de burlar a efetividade da sanção a ela aplicada, inclusive a sua controladora, controlada ou coligada, desde que devidamente comprovado o ilícito ou a utilização fraudulenta da personalidade jurídica do licitante.



# Prefeitura do Município de Tietê

ESTADO DE SÃO PAULO

## 4. DA APRESENTAÇÃO DA PROPOSTA E DOS DOCUMENTOS DE HABILITAÇÃO

4.1. Na presente licitação, a fase de habilitação sucederá as fases de apresentação de propostas e lances e de julgamento.

4.2. Os licitantes encaminharão, exclusivamente por meio do sistema eletrônico, a proposta com o preço ou o percentual de desconto, conforme o critério de julgamento adotado neste Edital, até a data e o horário estabelecidos para abertura da sessão pública.

4.3. No cadastramento da proposta inicial, o licitante declarará, em campo próprio do sistema, que:

4.3.1. Está ciente e concorda com as condições contidas no edital e seus anexos, bem como de que a proposta apresentada compreende a integralidade dos custos para atendimento dos direitos trabalhistas assegurados na Constituição Federal, nas leis trabalhistas, nas normas infra legais, nas convenções coletivas de trabalho e nos termos de ajustamento de conduta vigentes na data de sua entrega em definitivo e que cumpre plenamente os requisitos de habilitação definidos no instrumento convocatório;

4.3.2. Não emprega menor de 18 anos em trabalho noturno, perigoso ou insalubre e não emprega menor de 16 anos, salvo menor, a partir de 14 anos, na condição de aprendiz, nos termos do [artigo 7º, XXXIII, da Constituição](#);

4.4. O fornecedor enquadrado como microempresa, empresa de pequeno porte ou sociedade cooperativa deverá declarar, ainda, em campo próprio do sistema eletrônico, que cumpre os requisitos estabelecidos no [artigo 3º da Lei Complementar nº 123, de 2006](#), estando apto a usufruir do tratamento favorecido estabelecido em seus [arts. 42 a 49](#), observado o disposto nos [§§ 1º ao 3º do art. 4º, da Lei n.º 14.133, de 2021](#).

4.5. Não haverá ordem de classificação na etapa de apresentação da proposta e dos documentos de habilitação pelo licitante, o que ocorrerá somente após os procedimentos de abertura da sessão pública e da fase de envio de lances.

4.6. Serão disponibilizados para acesso público os documentos que compõem a proposta dos licitantes convocados para apresentação de propostas, após a fase de envio de lances.

4.7. Desde que disponibilizada a funcionalidade no sistema, o licitante poderá parametrizar o seu valor final mínimo ou o seu percentual de desconto máximo quando do cadastramento da proposta e obedecerá às seguintes regras:



# Prefeitura do Município de Tietê

ESTADO DE SÃO PAULO

4.7.1. A aplicação do intervalo mínimo de diferença de valores ou de percentuais entre os lances, que incidirá tanto em relação aos lances intermediários quanto em relação ao lance que cobrir a melhor oferta;

4.7.2. Os lances serão de envio automático pelo sistema, respeitado o valor final mínimo estabelecido e o intervalo de que trata o subitem acima.

4.8. O valor final mínimo ou o percentual de desconto final máximo parametrizado no sistema poderá ser alterado pelo fornecedor durante a fase de disputa, sendo vedado:

4.8.1. Valor superior a lance já registrado pelo fornecedor no sistema, quando adotado o critério de julgamento por menor preço; e

4.8.2. Percentual de desconto inferior a lance já registrado pelo fornecedor no sistema, quando adotado o critério de julgamento por maior desconto.

4.9. O valor final mínimo ou o percentual de desconto final máximo parametrizado na forma do item 3.8 possuirá caráter sigiloso para os demais fornecedores e para o órgão ou entidade promotora da licitação, podendo ser disponibilizado estrita e permanentemente aos órgãos de controle externo e interno.

4.10. Caberá ao licitante interessado em participar da licitação acompanhar as operações no sistema eletrônico durante o processo licitatório e se responsabilizar pelo ônus decorrente da perda de negócios diante da inobservância de mensagens emitidas pela Administração ou de sua desconexão.

4.11. O licitante deverá comunicar imediatamente ao provedor do sistema qualquer acontecimento que possa comprometer o sigilo ou a segurança, para imediato bloqueio de acesso.

## **5. DO PREENCHIMENTO DA PROPOSTA**

5.1. O licitante deverá enviar sua proposta mediante o preenchimento, no sistema eletrônico, dos seguintes campos:

5.1.1. Valor total do lote;

5.1.2. Marca;

5.1.3. Descrição do objeto, contendo as informações similares à especificação do Termo de Referência;

5.2. Todas as especificações do objeto contidas na proposta vinculam o licitante.



# Prefeitura do Município de Tietê

ESTADO DE SÃO PAULO

5.3. Nos valores propostos estarão inclusos todos os custos operacionais, encargos previdenciários, trabalhistas, tributários, comerciais e quaisquer outros que incidam direta ou indiretamente na entrega do objeto.

5.4. Os preços ofertados, tanto na proposta inicial, quanto na etapa de lances, serão de exclusiva responsabilidade do licitante, não lhe assistindo o direito de pleitear qualquer alteração, sob alegação de erro, omissão ou qualquer outro pretexto.

5.5. Se o regime tributário da empresa implicar o recolhimento de tributos em percentuais variáveis, a cotação adequada será a que corresponde à média dos efetivos recolhimentos da empresa nos últimos doze meses.

5.6. O prazo de validade da proposta não será inferior a **60 (sessenta)** dias, a contar da data de sua apresentação.

5.7. O descumprimento das regras supramencionadas pela Administração por parte dos contratados pode ensejar a responsabilização pelo Tribunal de Contas da União e, após o devido processo legal, gerar as seguintes consequências: assinatura de prazo para a adoção das medidas necessárias ao exato cumprimento da lei, nos termos do [art. 71, inciso IX, da Constituição](#); ou condenação dos agentes públicos responsáveis e da empresa contratada ao pagamento dos prejuízos ao erário, caso verificada a ocorrência de superfaturamento por sobrepreço na execução do contrato.

## **6. DA ABERTURA DA SESSÃO, CLASSIFICAÇÃO DAS PROPOSTAS E FORMULAÇÃO DE LANCES**

6.1. A abertura da presente licitação dar-se-á automaticamente em sessão pública, por meio de sistema eletrônico, na data, horário e local indicados neste Edital.

6.2. Os licitantes poderão retirar ou substituir a proposta ou os documentos de habilitação, quando for o caso, anteriormente inseridos no sistema, até a abertura da sessão pública.

6.2.1. Será desclassificada a proposta que identifique o licitante.

6.2.2. A desclassificação será sempre fundamentada e registrada no sistema, com acompanhamento em tempo real por todos os participantes.

6.2.3. A não desclassificação da proposta não impede o seu julgamento definitivo em sentido contrário, levado a efeito na fase de aceitação.



# Prefeitura do Município de Tietê

ESTADO DE SÃO PAULO

6.3. O sistema disponibilizará campo próprio para troca de mensagens entre o Pregoeiro e os licitantes.

6.4. Iniciada a etapa competitiva, os licitantes deverão encaminhar lances exclusivamente por meio de sistema eletrônico, sendo imediatamente informados do seu recebimento e do valor consignado no registro.

6.5. O lance deverá ser ofertado pelo valor total do lote.

6.6. Os licitantes poderão oferecer lances sucessivos, observando o horário fixado para abertura da sessão e as regras estabelecidas no Edital.

6.7. O licitante somente poderá oferecer lance *de valor inferior* ao último por ele ofertado e registrado pelo sistema.

6.8. O procedimento seguirá de acordo com o modo de disputa adotado.

6.9. Caso seja adotado para o envio de lances no pregão eletrônico o modo de disputa “aberto”, os licitantes apresentarão lances públicos e sucessivos, com prorrogações.

6.9.1. A etapa de lances da sessão pública terá duração de dez minutos e, após isso, será prorrogada automaticamente pelo sistema quando houver lance ofertado nos últimos dois minutos do período de duração da sessão pública.

6.9.2. A prorrogação automática da etapa de lances, de que trata o subitem anterior, será de dois minutos e ocorrerá sucessivamente sempre que houver lances enviados nesse período de prorrogação, inclusive no caso de lances intermediários.

6.9.3. Não havendo novos lances na forma estabelecida nos itens anteriores, a sessão pública encerrar-se-á automaticamente, e o sistema ordenará e divulgará os lances conforme a ordem final de classificação.

6.10. No caso de desconexão com o Pregoeiro, no decorrer da etapa competitiva do Pregão, o sistema eletrônico poderá permanecer acessível aos licitantes para a recepção dos lances.

6.11. Quando a desconexão do sistema eletrônico para o pregoeiro persistir por tempo superior a dez minutos, a sessão pública será suspensa e reiniciada somente após decorridas vinte e quatro horas da comunicação do fato pelo Pregoeiro aos participantes.

6.12. Caso o licitante não apresente lances, concorrerá com o valor de sua proposta.





# Prefeitura do Município de Tietê

ESTADO DE SÃO PAULO

6.13. Em relação a itens não exclusivos para participação de microempresas e empresas de pequeno porte, uma vez encerrada a etapa de lances, será efetivada a verificação automática, junto à Receita Federal, do porte da entidade empresarial. O sistema identificará em coluna própria as microempresas e empresas de pequeno porte participantes, procedendo à comparação com os valores da primeira colocada, se esta for empresa de maior porte, assim como das demais classificadas, para o fim de aplicar-se o disposto nos [arts. 44 e 45 da Lei Complementar nº 123, de 2006](#), regulamentada pelo [Decreto nº 8.538, de 2015](#).

6.13.1. Nessas condições, as propostas de microempresas e empresas de pequeno porte que se encontrarem na faixa de até 5% (cinco por cento) acima da melhor proposta ou melhor lance serão consideradas empatadas com a primeira colocada.

6.13.2. A melhor classificada nos termos do subitem anterior terá o direito de encaminhar uma última oferta para desempate, obrigatoriamente em valor inferior ao da primeira colocada, no prazo de 5 (cinco) minutos controlados pelo sistema, contados após a comunicação automática para tanto.

6.13.3. Caso a microempresa ou a empresa de pequeno porte melhor classificada desista ou não se manifeste no prazo estabelecido, serão convocadas as demais licitantes microempresa e empresa de pequeno porte que se encontrem naquele intervalo de 5% (cinco por cento), na ordem de classificação, para o exercício do mesmo direito, no prazo estabelecido no subitem anterior.

6.13.4. No caso de equivalência dos valores apresentados pelas microempresas e empresas de pequeno porte que se encontrem nos intervalos estabelecidos nos subitens anteriores, será realizado sorteio entre elas para que se identifique aquela que primeiro poderá apresentar melhor oferta.

6.13.5. Havendo eventual empate entre propostas ou lances, o critério de desempate será aquele previsto no [art. 60 da Lei nº 14.133, de 2021](#), nesta ordem:

6.13.5.1. Disputa final, hipótese em que os licitantes empatados poderão apresentar nova proposta em ato contínuo à classificação;

6.13.5.2. Avaliação do desempenho contratual prévio dos licitantes, para a qual deverão preferencialmente ser utilizados registros cadastrais para efeito de atesto de cumprimento de obrigações previstos nesta Lei;

6.13.5.3. Desenvolvimento pelo licitante de ações de equidade entre homens e mulheres no ambiente de trabalho, conforme regulamento;

6.13.5.4. Desenvolvimento pelo licitante de programa de integridade, conforme orientações dos órgãos de controle.



# Prefeitura do Município de Tietê

ESTADO DE SÃO PAULO

6.13.6. Persistindo o empate, será assegurada preferência, sucessivamente, aos bens e serviços produzidos ou prestados por:

6.13.6.1. Empresas estabelecidas no território do Estado ou do Distrito Federal do órgão ou entidade da Administração Pública estadual ou distrital licitante ou, no caso de licitação realizada por órgão ou entidade de Município, no território do Estado em que este se localize;

6.13.6.2. Empresas brasileiras;

6.13.6.3. Empresas que invistam em pesquisa e no desenvolvimento de tecnologia no País;

6.13.6.4. Empresas que comprovem a prática de mitigação, nos termos da [Lei nº 12.187, de 29 de dezembro de 2009](#).

6.14. Encerrada a etapa de envio de lances da sessão pública, na hipótese da proposta do primeiro colocado permanecer acima do preço máximo ou inferior ao desconto definido para a contratação, o pregoeiro poderá negociar condições mais vantajosas, após definido o resultado do julgamento.

6.14.1. A negociação poderá ser feita com os demais licitantes, segundo a ordem de classificação inicialmente estabelecida, quando o primeiro colocado, mesmo após a negociação, for desclassificado em razão de sua proposta permanecer acima do preço máximo definido pela Administração.

6.14.2. A negociação será realizada por meio do sistema, podendo ser acompanhada pelos demais licitantes.

6.14.3. O resultado da negociação será divulgado a todos os licitantes e anexado aos autos do processo licitatório.

6.14.4. O pregoeiro solicitará ao licitante mais bem classificado que, no prazo de 2 (duas) horas, envie a proposta adequada ao último lance ofertado após a negociação realizada, acompanhada, se for o caso, dos documentos complementares, quando necessários à confirmação daqueles exigidos neste Edital e já apresentados.

6.14.5. É facultado ao pregoeiro prorrogar o prazo estabelecido, a partir de solicitação fundamentada feita no chat pelo licitante, antes de findo o prazo.

6.15. Após a negociação do preço, o Pregoeiro iniciará a fase de aceitação e julgamento da proposta.



## 7. DA FASE DE JULGAMENTO

7.1. Encerrada a etapa de negociação, o pregoeiro verificará se o licitante provisoriamente classificado em primeiro lugar atende às condições de participação no certame, conforme previsto no [art. 14 da Lei nº 14.133/2021](#) e legislação correlata.

7.2. Caso atendidas as condições de participação, será iniciado o procedimento de habilitação.

7.3. Verificadas as condições de participação e de utilização do tratamento favorecido, o pregoeiro examinará a proposta classificada em primeiro lugar quanto à adequação ao objeto e à compatibilidade do preço em relação ao máximo estipulado para contratação neste Edital e em seus anexos, observado o disposto no [artigo 29 a 35 da IN SEGES nº 73, de 30 de setembro de 2022](#).

7.4. Será desclassificada a proposta vencedora que:

7.4.1. Contiver vícios insanáveis;

7.4.2. Não obedecer às especificações técnicas contidas no Termo de Referência;

7.4.3. Apresentar preços inexequíveis ou permanecerem acima do preço máximo definido para a contratação;

7.4.4. Não tiverem sua exequibilidade demonstrada, quando exigido pela Administração;

7.4.5. Apresentar desconformidade com quaisquer outras exigências deste Edital ou seus anexos, desde que insanável.

7.5. No caso de bens em geral, é indício de inexequibilidade das propostas valores inferiores a 50% (cinquenta por cento) do valor orçado pela Administração.

7.5.1. A inexequibilidade, na hipótese de que trata o **caput**, só será considerada após diligência do pregoeiro, que comprove:

7.5.1.1. Que o custo do licitante ultrapassa o valor da proposta; e

7.5.1.2. Inexistirem custos de oportunidade capazes de justificar o vulto da oferta.

7.6. Se houver indícios de inexequibilidade da proposta de preço, ou em caso da necessidade de esclarecimentos complementares, poderão ser efetuadas diligências, para que a empresa comprove a exequibilidade da proposta.



# Prefeitura do Município de Tietê

ESTADO DE SÃO PAULO

7.6.1. O ajuste de que trata este dispositivo se limita a sanar erros ou falhas que não alterem a substância das propostas;

7.6.2. Considera-se erro no preenchimento da planilha passível de correção a indicação de recolhimento de impostos e contribuições na forma do Simples Nacional, quando não cabível esse regime.

## 8. DA FASE DE HABILITAÇÃO

8.1. Os documentos previstos no Termo de Referência, necessários e suficientes para demonstrar a capacidade do licitante de realizar o objeto da licitação, serão exigidos para fins de habilitação, nos termos dos [arts. 62 a 70 da Lei nº 14.133, de 2021](#).

7.2. A documentação exigida para fins de habilitação jurídica, fiscal, social, trabalhista e econômico-financeira, serão aferidas por intermédio dos seguintes documentos:

### 7.2.1. A documentação relativa à HABILITAÇÃO JURÍDICA, consistirá em:

7.2.1.1. Registro comercial, no caso de empresa individual;

7.2.1.2. Ato constitutivo e alterações subsequentes, devidamente registrados, em se tratando de sociedade comercial, e no caso de sociedades por ações, acompanhado de documentos de eleição de seus administradores.

7.2.1.3. No caso de Microempresas e Empresas de Pequeno Porte, nos termos da Lei Complementar nº 123/2006, a licitante deverá apresentar além do **Item 7.2.1.2.** - Certidão expedida pela Junta Comercial, comprovando a situação de ME ou de EPP.

7.2.1.4. Inscrição do ato constitutivo, no caso de sociedades civis, acompanhada da prova de diretoria em exercício.

7.2.1.5. Decreto de autorização, em se tratando de empresa ou sociedade estrangeira em funcionamento no país, e ato de registro ou autorização para funcionamento expedido pelo órgão competente, quando a atividade assim o exigir.

7.2.1.6. Certificado do MEI, no caso de Microempreendedor Individual.

7.2.1.7. Ata de fundação e estatuto social em vigor, com a ata da assembleia que o aprovou, devidamente arquivado na Junta Comercial ou inscrito no Registro Civil das Pessoas Jurídicas da respectiva sede, bem como o registro de que trata o art. 107 da Lei nº 5.764, de 1971, no caso de sociedade cooperativa.

### 7.3. A documentação relativa à REGULARIDADE FISCAL consiste em:

7.3.1. Prova de inscrição no **Cadastro Nacional de Pessoas Jurídicas** (CNPJ);

7.3.2. Prova de regularidade para com o **Fundo de Garantia de Tempo de Serviço – FGTS**, que deverá ser feita através da apresentação do CRF, emitido pela Caixa Econômica Federal;



# Prefeitura do Município de Tietê

ESTADO DE SÃO PAULO

7.3.3. Prova de regularidade perante a **Justiça do Trabalho**, mediante a apresentação de Certidão Negativa de Débitos Trabalhistas **ou** Certidão Positiva de Débitos Trabalhistas com Efeitos de Negativa, nos termos do Título VII-A da Consolidação das Leis do Trabalho;

7.3.4. Prova de inscrição no Cadastro de Contribuintes Estadual e/ou Municipal, relativa à sede ou ao domicílio do licitante, pertinente ao seu ramo de atividade e compatível com o objeto do certame;

7.3.5. Certidão de regularidade de débito com a Fazenda Estadual e Municipal da sede ou do domicílio do licitante relativa aos tributos incidentes sobre o objeto desta licitação;

7.3.5.1. A Certidão referente ao subitem 7.3.5 trata-se dos débitos inscritos em Dívida Ativa.

7.3.6. Certidão Conjunta Negativa de Débitos ou Positiva com efeito de Negativa, relativa a Tributos Federais (inclusive às contribuições sociais) e à Dívida Ativa da União;

7.3.7. Declaração assinada pelo responsável da licitante de que não outorga trabalho noturno, perigoso ou insalubre à menores de 18 (dezoito) anos, e qualquer trabalho à menores de 16 (dezesseis) anos, salvo na condição de aprendiz, a partir de 14 (quatorze) anos, conforme modelo constante do Anexo III, em cumprimento do disposto no artigo 68, inciso VI da Lei Federal nº 14.133/2021.

7.3.8. Referente às certidões constantes no item 7.3. serão aceitas Certidões **POSITIVAS COM EFEITO DE NEGATIVA**.

7.3.9. Havendo alguma restrição na comprovação da regularidade fiscal, sendo a licitante enquadrada como microempresa ou empresa de pequeno porte, será assegurado o prazo de 05 (cinco) dias úteis, a contar do encerramento da sessão que a declarou vencedora, prorrogáveis por igual período, a critério da Prefeitura Municipal de Tietê, para a regularização da documentação, pagamento ou parcelamento do débito, e emissão de eventuais certidões negativas ou positivas com efeito de certidão negativa.

7.3.10. A não regularização da documentação, no prazo previsto no subitem 7.3.9, implicará na decadência do direito à contratação, sem prejuízo das sanções previstas neste edital, procedendo-se a convocação das licitantes para, em sessão pública, retomar os atos referentes ao procedimento licitatório, nos termos do art. 155, inciso VI da Lei Federal nº 14.133/2021.

## 7.4. A documentação relativa à **QUALIFICAÇÃO ECONÔMICA – FINANCEIRA** é a seguinte:

7.4.1. Balanço patrimonial, demonstração de resultado de exercício e demais demonstrações contábeis dos 2 (dois) últimos exercícios sociais.

7.4.1.1. Os documentos exigidos acima deverão ser apresentados contendo a assinatura do representante legal da Empresa Licitante.

7.4.1.2. Para empresas constituídas no próprio exercício, deverá ser apresentado o “Balanço de Abertura”.

7.4.1.3. Para comprovação da capacidade financeira para o cumprimento do futuro Contrato/Ata de Registro de Preços, além dos documentos exigidos no subitem 7.4.1, a licitante deverá fornecer Declaração assinada por profissional habilitado da área contábil, nos moldes do Anexo V do Edital, nos termos do Art. 69, §1º da Lei 14.133/2021.



# Prefeitura do Município de Tietê

ESTADO DE SÃO PAULO

7.4.2. **Certidão Negativa de Falência e Recuperação Judicial ou Extrajudicial**, expedida pelo distribuidor da sede da pessoa jurídica, em data não anterior a 90 (noventa) dias da abertura da sessão pública deste **PREGÃO**, se outro prazo não constar do documento.

7.4.2.1. Nos casos de Recuperação Judicial, serão aceitas certidões positivas, com demonstração do plano de recuperação já homologado pelo juízo competente e em pleno vigor, sem prejuízo do atendimento a todos requisitos de habilitação econômico-financeira estabelecidos no edital

7.4.2. **Certidão Negativa de Falência e Recuperação Judicial ou Extrajudicial**, expedida pelo distribuidor da sede da pessoa jurídica, em data não anterior a 90 (noventa) dias da abertura da sessão pública deste **PREGÃO**, se outro prazo não constar do documento.

7.4.2.1. Nos casos de Recuperação Judicial, serão aceitas certidões positivas, com demonstração do plano de recuperação já homologado pelo juízo competente e em pleno vigor, sem prejuízo do atendimento a todos requisitos de habilitação econômico-financeira estabelecidos no edital.

## 7.5. A documentação relativa à **QUALIFICAÇÃO TÉCNICA** consiste em:

7.51. Atestado emitido por pessoa jurídica de direito público ou privado que comprove (em) aptidão para desempenho de atividade pertinente e compatível em características, quantidades e prazos com o objeto da licitação, devendo ser apresentado no mínimo 1 (um) atestado.

7.5.1.1. Em não constando todas as informações no atestado, é possível apresentar em anexo, documentos complementares tais como nota fiscal, contrato e outros pertinentes, com dados suficientes para cumprimento da exigência editalícia.

7.6. Será verificado se o licitante apresentou declaração de que atende aos requisitos de habilitação, e o declarante responderá pela veracidade das informações prestadas, na forma da lei ([art. 63, I, da Lei nº 14.133/2021](#)).

7.7. O licitante deverá apresentar, sob pena de desclassificação, declaração de que suas propostas econômicas compreendem a integralidade dos custos para atendimento dos direitos trabalhistas assegurados na Constituição Federal, nas leis trabalhistas, nas normas infra legais, nas convenções coletivas de trabalho e nos termos de ajustamento de conduta vigentes na data de entrega das propostas.

7.7.1. Somente haverá a necessidade de comprovação do preenchimento de requisitos mediante apresentação dos documentos originais não-digitais quando houver dúvida em relação à integridade do documento digital ou quando a lei expressamente o exigir.

7.8. A verificação pelo pregoeiro, em sítios eletrônicos oficiais de órgãos e entidades emissores de certidões constitui meio legal de prova, para fins de habilitação.

7.9. Após a entrega dos documentos para habilitação, não será permitida a substituição ou a apresentação de novos documentos, salvo em sede de diligência, para ([Lei 14.133/21, art. 64](#)):



# Prefeitura do Município de Tietê

ESTADO DE SÃO PAULO

7.9.1. Complementação de informações acerca dos documentos já apresentados pelos licitantes e desde que necessária para apurar fatos existentes à época da abertura do certame; e

7.10. Na análise dos documentos de habilitação, o pregoeiro poderá sanar erros ou falhas, que não alterem a substância dos documentos e sua validade jurídica, mediante decisão fundamentada, registrada em ata e acessível a todos, atribuindo-lhes eficácia para fins de habilitação e classificação.

Na hipótese de o licitante não atender às exigências para habilitação, o pregoeiro examinará a proposta subsequente e assim sucessivamente, na ordem de classificação, até a apuração de uma proposta que atenda ao presente edital.

## 8. DOS RECURSOS

8.1. A interposição de recurso referente ao julgamento das propostas, à habilitação ou inabilitação de licitantes, à anulação ou revogação da licitação, observará o disposto no [art. 165 da Lei nº 14.133, de 2021](#).

8.2. O prazo recursal é de 3 (três) dias úteis, contados da data de intimação ou de lavratura da ata.

8.3. Quando o recurso apresentado impugnar o julgamento das propostas ou o ato de habilitação ou inabilitação do licitante:

8.3.1. A intenção de recorrer deverá ser manifestada imediatamente, sob pena de preclusão;

8.3.2. O prazo para apresentação das razões recursais será iniciado na data de intimação ou de lavratura da ata de habilitação ou inabilitação;

8.3.3. Na hipótese de adoção da inversão de fases prevista no [§ 1º do art. 17 da Lei nº 14.133, de 2021](#), o prazo para apresentação das razões recursais será iniciado na data de intimação da ata de julgamento.

8.4. Os recursos deverão ser encaminhados em campo próprio do sistema.

8.5. O recurso será dirigido à autoridade que tiver editado o ato ou proferido a decisão recorrida, a qual poderá reconsiderar sua decisão no prazo de 3 (três) dias úteis, ou, nesse mesmo prazo, encaminhar recurso para a autoridade superior, a qual deverá proferir sua decisão no prazo de 10 (dez) dias úteis, contado do recebimento dos autos.

8.6. Os recursos interpostos fora do prazo não serão conhecidos.



# Prefeitura do Município de Tietê

ESTADO DE SÃO PAULO

8.7. O prazo para apresentação de contrarrazões ao recurso pelos demais licitantes será de 3 (três) dias úteis, contados da data da divulgação da interposição do recurso, assegurada a vista imediata dos elementos indispensáveis à defesa de seus interesses.

8.8. O recurso e o pedido de reconsideração terão efeito suspensivo do ato ou da decisão recorrida até que sobrevenha decisão final da autoridade competente.

8.9. O acolhimento do recurso invalida tão somente os atos insuscetíveis de aproveitamento.

8.10. Os autos do processo permanecerão com vista franqueada aos interessados, podendo ser solicitado através de e-mail ferramenta digital similar.

## 9. DAS INFRAÇÕES ADMINISTRATIVAS E SANÇÕES

9.1. Comete infração administrativa, nos termos da lei, o licitante que, com dolo ou culpa:

9.1.1. Deixar de entregar a documentação exigida para o certame ou não entregar qualquer documento que tenha sido solicitado pelo/a pregoeiro/a durante o certame;

9.1.2. Salvo em decorrência de fato superveniente devidamente justificado, não manter a proposta em especial quando:

9.1.2.1. Não enviar a proposta adequada ao último lance ofertado ou após a negociação;

9.1.2.2. Recusar-se a enviar o detalhamento da proposta quando exigível;

9.1.2.3. Pedir para ser desclassificado quando encerrada a etapa competitiva; ou

9.1.2.4. Deixar de apresentar amostra;

9.1.2.5. Apresentar proposta ou amostra em desacordo com as especificações do edital;

9.1.3. Não celebrar o contrato ou não entregar a documentação exigida para a contratação, quando convocado dentro do prazo de validade de sua proposta;

9.1.3.1. Recusar-se, sem justificativa, a assinar o contrato ou a ata de registro de preço, ou a aceitar ou retirar o instrumento equivalente no prazo estabelecido pela Administração;

9.1.4. Apresentar declaração ou documentação falsa exigida para o certame ou prestar declaração falsa durante a licitação.





# Prefeitura do Município de Tietê

ESTADO DE SÃO PAULO

9.1.5. Fraudar a licitação.

9.1.6. Comportar-se de modo inidôneo ou cometer fraude de qualquer natureza, em especial quando:

9.1.6.1. Agir em conluio ou em desconformidade com a lei;

9.1.6.2. Induzir deliberadamente a erro no julgamento;

9.1.6.3. Apresentar amostra falsificada ou deteriorada;

9.1.7. Praticar atos ilícitos com vistas a frustrar os objetivos da licitação;

9.1.8. Praticar ato lesivo previsto no [art. 5º da Lei n.º 12.846, de 2013](#).

9.2. Com fulcro na [Lei nº 14.133, de 2021](#), a Administração poderá, garantida a prévia defesa, aplicar aos licitantes e/ou adjudicatários as seguintes sanções, sem prejuízo das responsabilidades civil e criminal: advertência, multa, impedimento de licitar e contratar com Prefeitura do Município de Tietê e declaração de inidoneidade para licitar ou contratar com a Administração Pública.

**§ 1º.** A penalidade de advertência será aplicada exclusivamente pela infração administrativa prevista no inciso I do art. 155, da Lei nº 14.133/21, qual seja, dar causa à inexecução parcial da Ata de Registro de Preços, quando não se justificar a imposição de penalidade mais grave.

**§ 2º.** A DETENTORA estará sujeita à penalidade de multa, observado:

I – 0,5 % (meio por cento) ao dia, limitada a 30% (trinta por cento), sobre o valor total do(s) produto(s), pelo atraso na entrega entregue(s) com atraso;

**§ 3º.** Caracterizada a inexecução e constatado o prejuízo ao interesse público, a CONTRATANTE poderá aplicar à DETENTORA outras sanções ou até mesmo iniciar o processo de extinção da Ata de Registro de Preços.

**§ 4º.** Os valores correspondentes à prática de infrações serão retidos e deduzidos do pagamento da Nota Fiscal/Fatura, após o que será a DETENTORA notificada para, querendo, apresentar defesa administrativa, no prazo de 15 (quinze) dias úteis.

**§ 5º.** Os valores retidos pela prática de infrações poderão, após regular processo administrativo, ser convertidos em multa pela autoridade competente.

**§ 6º.** A devolução dos valores retidos, caso não convertidos em multas, será realizada com a incidência de correção monetária, sem aplicação de juros de mora.



# Prefeitura do Município de Tietê

ESTADO DE SÃO PAULO

**§ 7º.** Caso não seja possível a retenção e dedução do pagamento da Nota Fiscal/Fatura, os valores relativos à multa serão pagos mediante notificação de cobrança; neste caso, a CONTRATANTE encaminhará, no primeiro dia útil após vencidos os prazos estipulados nesta Ata de Registro de Preços, notificação de cobrança à CONTRATADA, que deverá fazer o recolhimento aos cofres públicos até o 5º (quinto) dia útil a partir de seu recebimento, sob pena de cobrança judicial, observando que:

I – as multas previstas nesta Ata de Registro de Preços são cumulativas, ou seja, umas sobre as outras, sendo os limites incidentes sobre cada uma delas; e

II – na hipótese de a DETENTORA não efetuar o recolhimento da notificação de cobrança, a CONTRATANTE inscreverá o valor em dívida ativa.

**§ 8º.** A penalidade de impedimento de licitar e contratar com Prefeitura de Tietê será aplicada, pelo prazo máximo de 3 (três) anos, sem prejuízo da multa de 10% (dez por cento) sob o saldo remanescente do contrato, nos seguintes casos:

I - dar causa à inexecução parcial do contrato que cause grave dano à Administração, ao funcionamento dos serviços públicos ou ao interesse coletivo;

II - dar causa à inexecução total do contrato;

III - não celebrar o contrato ou não entregar a documentação exigida para a contratação, quando convocado dentro do prazo de validade de sua proposta;

IV - ensejar o retardamento da execução ou da entrega do objeto sem motivo justificado;

V – não substituir ou refazer, no prazo estipulado, os serviços recusados pela CONTRATANTE; e/ou

VI – descumprir os prazos e condições previstas neste contrato.

**§ 9º.** A penalidade de declaração de inidoneidade para licitar ou contratar com a Administração Pública será aplicada, pelo prazo mínimo de 3 (três) anos e máximo de 6 (seis) anos, nos termos do artigo 156, IV, da Lei n. 14.133/2021, nos seguintes casos:

I – apresentar declaração ou documentação falsa exigida para o certame ou prestar declaração falsa durante a licitação ou a execução do contrato;

II – fraudar a licitação ou praticar ato fraudulento na execução do contrato;

III – comportar-se de modo inidôneo ou cometer fraude de qualquer natureza;

IV – praticar atos ilícitos com vistas a frustrar os objetivos da licitação;

V – praticar ato lesivo previsto no art. 5º da Lei n. 12.846/2013.



# Prefeitura do Município de Tietê

ESTADO DE SÃO PAULO

**§ 10.** Na aplicação das sanções serão considerados:

I – a natureza e a gravidade da infração cometida;

II – as peculiaridades do caso concreto;

III – as circunstâncias agravantes ou atenuantes;

IV – os danos que dela provierem para a Administração Pública;

V – a implantação ou o aperfeiçoamento de programa de integridade, conforme normas e orientações dos órgãos de controle.

**§ 11.** É admitida a reabilitação do contratado perante Prefeitura do Município de Tietê, no caso de declaração de inidoneidade para licitar ou contratar com a Administração Pública, exigindo, cumulativamente, os seguintes requisitos:

I - reparação integral do dano causado à Administração Pública;

II - pagamento da multa;

III - transcurso do prazo mínimo de 1 (um) ano da aplicação da penalidade, no caso de impedimento de licitar e contratar, ou de 3 (três) anos da aplicação da penalidade, no caso de declaração de inidoneidade;

IV - cumprimento das condições de reabilitação definidas no ato punitivo;

V - análise jurídica prévia, com posicionamento conclusivo quanto ao cumprimento dos requisitos.

**§ 12.** As sanções de advertência, impedimento de licitar e contratar e declaração de inidoneidade poderão ser aplicadas cumulativamente com a sanção de multa.

**§ 13.** Na aplicação das penalidades acima serão admitidos os recursos previstos em lei, observando-se o contraditório e a ampla defesa.

**§ 14.** Ocorrendo caso fortuito ou força maior, regularmente comprovado e aceito pela CONTRATANTE, a CONTRATADA ficará isenta das penalidades.

9.3. A recusa injustificada do adjudicatário em assinar o contrato ou a ata de registro de preço, ou em aceitar ou retirar o instrumento equivalente no prazo estabelecido pela Administração, descrita no item 9.1.3, caracterizará o descumprimento total da obrigação assumida e o sujeitará às penalidades e à imediata perda da garantia de proposta em favor do órgão ou entidade promotora da licitação



# Prefeitura do Município de Tietê

ESTADO DE SÃO PAULO

## 10. DA IMPUGNAÇÃO AO EDITAL E DO PEDIDO DE ESCLARECIMENTO

10.1. Qualquer pessoa é parte legítima para impugnar este Edital por irregularidade na aplicação da [Lei nº 14.133, de 2021](#), devendo protocolar o pedido até 5 (cinco) dias úteis antes da data da abertura do certame.

10.2. A resposta à impugnação ou ao pedido de esclarecimento será divulgado em sítio eletrônico oficial no prazo de até 3 (três) dias úteis, limitado ao último dia útil anterior à data da abertura do certame.

10.3. As impugnações ou pedidos de esclarecimentos poderão ser realizados por forma eletrônica através da Plataforma Eletrônica.

10.4. As impugnações e pedidos de esclarecimentos não suspendem os prazos previstos no certame.

10.5. Acolhida a impugnação, será definida e publicada nova data para a realização do certame.

## 11. DAS DISPOSIÇÕES GERAIS

11.1. Será divulgada ata da sessão pública no sistema eletrônico.

11.2. Não havendo expediente ou ocorrendo qualquer fato superveniente que impeça a realização do certame na data marcada, a sessão será automaticamente transferida para o primeiro dia útil subsequente, no mesmo horário anteriormente estabelecido, desde que não haja comunicação em contrário, pelo Pregoeiro.

11.3. Todas as referências de tempo no Edital, no aviso e durante a sessão pública observarão o horário de Brasília - DF.

11.4. A homologação do resultado desta licitação não implicará direito à contratação.

11.5. As normas disciplinadoras da licitação serão sempre interpretadas em favor da ampliação da disputa entre os interessados, desde que não comprometam o interesse da Administração, o princípio da isonomia, a finalidade e a segurança da contratação.

11.6. Os licitantes assumem todos os custos de preparação e apresentação de suas propostas e a Administração não será, em nenhum caso, responsável por esses custos, independentemente da condução ou do resultado do processo licitatório.

11.7. Na contagem dos prazos estabelecidos neste Edital e seus Anexos, excluir-se-á o dia do início e incluir-se-á o do vencimento. Só se iniciam e vencem os prazos em dias de expediente na Administração.



# Prefeitura do Município de Tietê

ESTADO DE SÃO PAULO

11.8. O desatendimento de exigências formais não essenciais não importará o afastamento do licitante, desde que seja possível o aproveitamento do ato, observados os princípios da isonomia e do interesse público.

11.9. Em caso de divergência entre disposições deste Edital e de seus anexos ou demais peças que compõem o processo, prevalecerá as deste Edital.

11.10. O Edital e seus anexos estão disponíveis, na íntegra, no endereço eletrônico [www.tiete.sp.gov.br](http://www.tiete.sp.gov.br) e na Bolsa de Licitações e Leilões ([www.bll.org.br](http://www.bll.org.br)).

11.11. Integram este Edital, para todos os fins e efeitos, os seguintes anexos:

11.11.1. ANEXO I - Termo de Referência

11.11.1.1. Apêndice Anexo I – Valor de Referência

11.11.2. ANEXO II – Minuta da Ata de Registro de Preços

11.11.2.1. Apêndice do Anexo II – Minuta do Termo de Contrato

11.11.3. ANEXO III – Modelo de Declaração Unificada

11.11.4. ANEXO IV – Modelo de Proposta Comercial

11.11.5. ANEXO V – Análise Contábil Financeira

Tietê, 31 de julho de 2023

Leonardo Miguel Campos  
**Presidente da Comissão de Licitações**

Vlamir de Jesus Sandei  
**Prefeito**



# Prefeitura do Município de Tietê

ESTADO DE SÃO PAULO

## ANEXO I Termo de Referência

### 1. OBJETO

Registro de Preços para eventual e futura aquisição e instalação de abrigos de passageiros no Município de Tietê-SP.

ITEM	DESCRIÇÃO	UNIDADE	ESTIMATIVA DE QUANTIDADE
1	Abrigo Modelo I	UNID.	50
2	Abrigo Modelo II	UNID.	50
3	Abrigo Duplo Modelo I	UNID.	20
4	Abrigo Duplo Modelo II	UNID.	20
5	Mini Terminal Modelo I	UNID.	05

### 2. DESCRIÇÃO GERAL

Os abrigos deverão ser metálicos soldados e/ou parafusados em todos os elementos que compõem o seu conjunto estrutural, de forma a conformar um conjunto de módulos, que devem ser montados de acordo com a necessidade de cada endereço, e compatível com os requisitos estruturais, de segurança e de proteção ambiental.

Antes da pintura, todas as superfícies deverão passar por cuidadosa limpeza com remoção de ferrugem, rebarbas, escória ou resíduos de fluxo, respingos de solda, poeira e demais elementos que possam comprometer o tratamento. A tinta só poderá ser aplicada em superfícies metálicas perfeitamente secas. O sistema de pintura deverá ser uniforme e com penetração nas reentrâncias e cavidades de difícil acesso.

Todos os materiais e serviços pertinentes a esse termo de referência deverão atender aos princípios da boa técnica, possuir controle de qualidade e seguir as legislações, além de atender todas as normas e especificações ABNT e demais orientações emanadas pela Secretaria de Mobilidade e Transportes de Tietê. Todo o material usado na confecção e instalação do abrigo de ônibus, bem como a execução das obras civis nas calçadas, poderão ser submetidos a controle de qualidade e aprovação prévia pela Prefeitura.

A empresa vencedora deverá elaborar o projeto executivo, após declarada vencedora do certame, e fabricar os abrigos de passageiros em conformidade com os projetos básicos (EM ANEXO) e com a especificação técnica presente neste documento. Em caso de dúvidas na interpretação das informações, a Secretaria de Mobilidade e Transportes deverá ser consultada.

### 3. ESPECIFICAÇÃO TÉCNICA

#### 3.1. ABRIGO METÁLICO – MODELO I

**Dimensão do abrigo:**



# Prefeitura do Município de Tietê

ESTADO DE SÃO PAULO

Comprimento: 4.000mm

Largura: 1.700mm

Altura: 2.300mm

## **Estrutura:**

Estrutura composta de dois (02) pilares metálicos formados por chapa galvanizada #14 cortadas a plasma cnc ou a laser, dobrada e enrijecida soldadas formando perfil "I" de 347mm na base e 90mm na ponta, calandrado com raio de 868mm, com perfis soldados na parte superior e inferior em chapa 1/8" dobrada, formando suporte do banco e do quadro de fechamento traseiro. Deverá ser soldada na base das colunas chapa metálica 5/16" com 6 furações de 14mm (dimensões mínimas 400x200x300mm e espessura =8mm) cortada a plasma CNC ou a laser, a qual será fixada na fundação através de 6 (seis) barras roscadas galvanizadas de 1/2" (por base) concretadas ao bloco de fundação

## **Fechamento:**

Quadro traseiro de fechamento formado por tubo quadrado 20x20x1,2mm nas medidas 3860x1140mm que serve de apoio para 4 chapas #22 nas medidas 966x1150mm dobradas e amassadas nas extremidades para serem soldadas ao quadro formando painel traseiro, que será fixado a estrutura do abrigo através de parafuso auto brocante 5/16x25mm.

Fechamento lateral em chapa galvanizada #18 cortada a plasma cnc ou a laser, seguindo a curvatura da coluna para um perfeito fechamento, seguindo um avanço de 450mm para frente da coluna, a fim de proteger lateralmente a projeção do assento do abrigo, sua fixação será através de solda já fazendo parte do módulo da coluna.

## **Adesivo:**

O painel traseiro contará com adesivo no tamanho 3860x1441mm , de acordo com a arte enviada pela Secretaria responsável.

## **Cobertura:**

Cobertura em 4 chapas #20 galvanizada dobrada e enrijecida nas medidas mínimas 951x1764mm, fixada aos tubos retangulares 40x20x1,5mm, distando entre si, 930 mm, com isolador fita esponjosa adesiva e vedação de borracha para fixação das chapas de cobertura por meio de parafuso auto brocante 5/16x25, devendo garantir total estanqueidade contra infiltração e passagem de água. Os perfis metálicos que formam o quadro da cobertura são 50x30x1,5mm, deverão estar soldados formando um quadro rígido, fixados a estrutura por meio de parafusos M12x35 às flanges de chapa 1/8" soldadas as colunas.. Formando um quadro resistente para cobertura, disposto a 93,90° compondo a queda necessária e assegurando o designer do abrigo.

## **Banco**

Estrutura composta de 2 tubos redondo de 3"x2,00mm dispostos horizontalmente com perfil em formato "U" dobrados em chapa galvanizada #14 nas medidas 30x50x30 com 410mm de altura soldado entre tubos na distância de 450mm, nestes perfis serão soldados as mão francesas de apoio ao assento, fabricadas em chapa #14 galvanizada nas dimensões 160x40x300mm, fixados às colunas por parafusos M12x25 as flanges de chapa 1/8" soldadas a coluna, assentos soldados as mão francesas nas medidas 450x2500mm em chapa #16 galvanizada.

Seguindo as normas NBR 9050/2020.

## Dimensões do banco:

Profundidade: 450 mm



# Prefeitura do Município de Tietê

ESTADO DE SÃO PAULO

Comprimento: 2.500 mm – espaço de 900mm para cadeirante reservado  
Altura (a partir do solo): 450 mm

## **Base:**

O bloco de concreto deverá ter, no mínimo, 400x400x600mm e resistência mínima de 25 Mpa moldado in-loco. Composto por 6 barras roscadas galvanizadas de ½” com comprimento total de 500mm por bloco, com grapas de travamento do tipo cantoneiras de abas iguais 35x35mm de chapa galvanizada #14 (2,00mm) nas dimensões 400x250mm fazendo a projeção da sapata das colunas a serem apoiadas, soldadas a cada 200mm compondo uma gaiola de resistência compatível à exigida.

A fundação do abrigo metálico deverá ser escavada manualmente e o fundo apiloado, preenchido com concreto seguindo a ABNT NBR 12655, deverá ter profundidade mínima de 600mm. A execução da fundação e do bloco de concreto é de responsabilidade da CONTRATADA.

## **Acabamento:**

Lavagem por hidrojateamento de produtos fosfatizantes.

A estrutura deve ser pintada a pó com processo de pintura eletrostática, na cor Azul Liso Brilhante tendo como referência a bandeira do Município (a cor deverá ser aprovada pela CONTRATANTE).

## **3.2. ABRIGO METÁLICO – MODELO II**

### **Dimensão do abrigo:**

Comprimento: 4.000mm

Largura: 1.500mm

Altura: 2.300mm

### **Estrutura:**

Estrutura composta de dois (02) pilares metálicos formados por chapa galvanizada #14 cortadas a plasma cnc ou a laser, dobrada e enrijecida soldadas formando perfil “I” de 347mm na base e 90mm na ponta, calandrado com raio de 868mm, com perfis soldados na parte superior e inferior em chapa 1/8” dobrada, formando suporte do banco e do quadro de fechamento traseiro. Deverá ser soldada na base das colunas chapa metálica 5/16” com 6 furações de 14mm (dimensões mínimas 400x200x300mm e espessura =8mm) cortada a plasma CNC ou a laser, a qual será fixada na fundação através de 6 (seis) barras roscadas galvanizadas de ½” (por base) concretadas ao bloco de fundação

### **Fechamento:**

Quadro traseiro de fechamento formado por tubo quadrado 20x20x1,2mm nas medidas 3860x1140mm que serve de apoio para 4 chapas #22 nas medidas 966x1150mm dobradas e amassadas nas extremidades para serem soldadas ao quadro formando painel traseiro, que será fixado a estrutura do abrigo através de parafuso auto brocante 5/16x25mm.

Fechamento lateral em chapa galvanizada #18 cortada a plasma cnc ou a laser, seguindo a curvatura da coluna para um perfeito fechamento, seguindo um avanço de 450mm para frente da coluna, a fim de proteger lateralmente a projeção do assento do abrigo, sua fixação será através de solda já fazendo parte do módulo da coluna.

### **Adesivo:**

O painel traseiro contará com adesivo no tamanho 3860x1441mm, de acordo com a arte enviada pela Secretaria responsável.





# Prefeitura do Município de Tietê

ESTADO DE SÃO PAULO

## **Cobertura:**

Cobertura em 4 chapas #20 galvanizada dobrada e enrijecida nas medidas mínimas 951x1564mm, fixada aos tubos retangulares 40x20x1,5mm, distando entre si, 930 mm, com isolador fita esponjosa adesiva e vedação de borracha para fixação das chapas de cobertura por meio de parafuso auto brocante 5/16x25, devendo garantir total estanqueidade contra infiltração e passagem de água. Os perfis metálicos que formam o quadro da cobertura são 50x30x1,5mm, deverão estar soldados formando um quadro rígido, fixados a estrutura por meio de parafusos M12x35 às flanges de chapa 1/8" soldadas nas colunas. Formando um quadro resistente para cobertura, disposto a 93,90° compondo a queda necessária e assegurando o designer do abrigo.

## **Banco**

Estrutura composta de 2 tubos redondo de 3"x2,00mm dispostos horizontalmente com perfil em formato "U" dobrados em chapa galvanizada #14 nas medidas 30x50x30 com 410mm de altura soldado entre tubos na distância de 450mm, nestes perfis serão soldados as mão francesas de apoio ao assento, fabricadas em chapa #14 galvanizada nas dimensões 160x40x300mm, fixados às colunas por parafusos M12x25 as flanges de chapa 1/8" soldadas a coluna, assentos soldados as mão francesas nas medidas 450x2500mm em chapa #16 galvanizada.

Seguindo as normas NBR 9050/2020.

## Dimensões do banco:

Profundidade: 450 mm

Comprimento: 2.500 mm – espaço de 900mm para cadeirante reservado Altura (a partir do solo): 450 mm

## **Base:**

O bloco de concreto deverá ter, no mínimo, 400x400x600mm e resistência mínima de 25 Mpa moldado in-loco. Composto por 6 barras roscadas galvanizadas de 1/2" com comprimento total de 500mm por bloco, com grapas de travamento do tipo cantoneiras de abas iguais 35x35mm de chapa galvanizada #14 (2,00mm) nas dimensões 400x250mm fazendo a projeção da sapata das colunas a serem apoiadas, soldadas a cada 200mm compondo uma gaiola de resistência compatível à exigida.

A fundação do abrigo metálico deverá ser escavada manualmente e o fundo apiloado, preenchido com concreto seguindo a ABNT NBR 12655, deverá ter profundidade mínima de 600mm. A execução da fundação e do bloco de concreto é de responsabilidade da CONTRATADA.

## **Acabamento:**

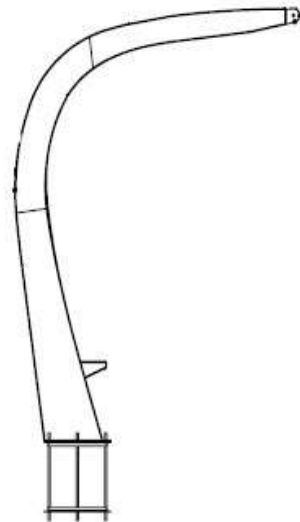
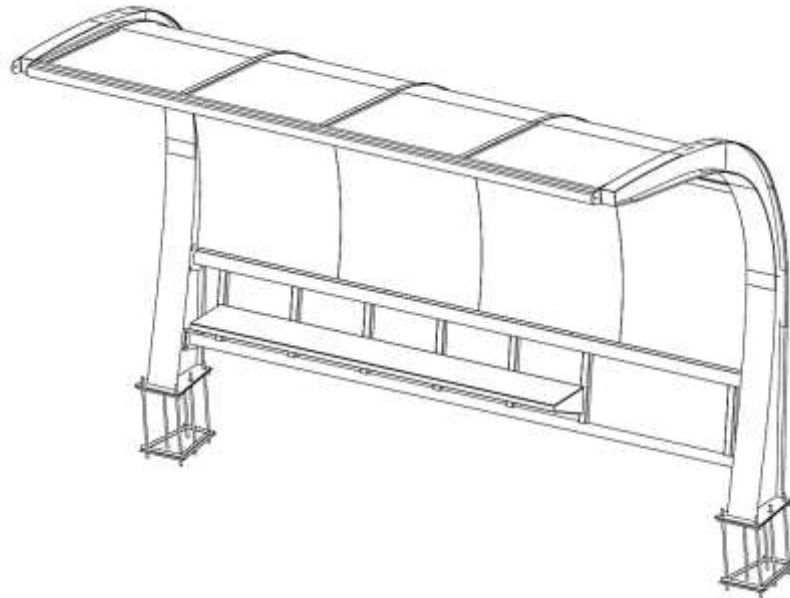
Lavagem por hidrojateamento de produtos fosfatizantes.

A estrutura deve ser pintada a pó com processo de pintura eletrostática, na cor Azul Liso Brilhante tendo como referência a bandeira do Município (a cor deverá ser aprovada pela CONTRATANTE).



# Prefeitura do Município de Tietê

ESTADO DE SÃO PAULO



### 3.3. ABRIGO METÁLICO DUPLO – MODELO I (modelo duplo com avanço de 1,7m)

**Dimensão do abrigo:**  
Comprimento: 8.000mm



# Prefeitura do Município de Tietê

ESTADO DE SÃO PAULO

Largura: 1.700mm

Altura: 2.300mm

## **Estrutura:**

Estrutura composta de três (03) pilares metálicos formados por chapa galvanizada #14 cortadas a plasma CNC ou a laser, dobrada e enrijecida soldadas formando perfil "I" de 347mm na base e 90mm na ponta, calandrado com raio de 868mm, com perfis soldados na parte superior e inferior em chapa 1/8" dobrada, formando suporte do banco e do quadro de fechamento traseiro. Deverá ser soldada na base das colunas chapa metálica 5/16" com 6 furações de 14mm (dimensões mínimas 400x200x300mm e espessura = 8mm) cortada a plasma CNC ou a laser, a qual será fixada na fundação através de 6 (seis) barras roscadas galvanizadas de 1/2" (por base) concretadas ao bloco de fundação

## **Fechamento:**

Dois quadros traseiro de fechamento, cada um formado por tubo quadrado 20x20x1,2mm nas medidas 3860x1140mm que serve de apoio para 8 chapas #22 nas medidas 966x1150mm dobradas e amassadas nas extremidades para serem soldadas ao quadro formando painel traseiro, que será fixado a estrutura do abrigo através de parafuso auto brocante 5/16x25mm.

Fechamento lateral em chapa galvanizada #18 cortada a plasma cnc ou a laser, seguindo a curvatura da coluna para um perfeito fechamento, seguindo um avanço de 450mm para frente da coluna, a fim de proteger lateralmente a projeção do assento do abrigo, sua fixação será através de solda já fazendo parte do módulo da coluna.

## **Adesivo:**

O painel traseiro contará com 2 adesivos no tamanho 3860x1441mm cada, de acordo com a arte enviada pela Secretaria responsável do município de Tietê.

## **Cobertura:**

Cobertura em 8 chapas #20 galvanizada dobrada e enrijecida nas medidas mínimas 951x1764mm, fixada aos tubos retangulares 40x20x1,5mm, distando entre si, 930 mm, com isolador fita esponjosa adesiva e vedação de borracha para fixação das chapas de cobertura por meio de parafuso auto brocante 5/16x25, devendo garantir total estanqueidade contra infiltração e passagem de água. Os perfis metálicos que formam o quadro da cobertura são 50x30x1,5mm, deverão estar soldados formando um quadro rígido, fixados a estrutura por meio de parafusos M12x35 às flanges de chapa 1/8" soldadas nas colunas. Formando um quadro resistente para cobertura, disposto a 93,90° compondo a queda necessária e assegurando o designer do abrigo.

## **Banco**

Dois Bancos, com estrutura composta de 2 tubos redondo de 3"x2,00mm dispostos horizontalmente com perfil em formato "U" dobrados em chapa galvanizada #14 nas medidas 30x50x30 com 410mm de altura soldado entre tubos na distância de 450mm, nestes perfis serão soldados as mão francesas de apoio ao assento, fabricadas em chapa #14 galvanizada nas dimensões 160x40x300mm, fixados às colunas por parafusos M12x25 as flanges de chapa 1/8" soldadas a coluna, assentos soldados as mão francesas nas medidas 450x250mm em chapa #16 galvanizada. Seguindo as normas NBR 9050/2020.

## Dimensões do banco por módulo:

Profundidade: 450 mm

Comprimento: 2.500 mm – espaço de 900mm para cadeirante reservado  
Altura (a partir do solo): 450 mm

## **Base:**



# Prefeitura do Município de Tietê

ESTADO DE SÃO PAULO

O bloco de concreto deverá ter, no mínimo, 400x400x600mm e resistência mínima de 25 Mpa moldado in-loco. Composto por 6 barras roscadas galvanizadas de ½” com comprimento total de 500mm por bloco, com grapas de travamento do tipo cantoneiras de abas iguais 35x35mm de chapa galvanizada #14 (2,00mm) nas dimensões 400x250mm fazendo a projeção da sapata das colunas a serem apoiadas, soldadas a cada 200mm compondo uma gaiola de resistência compatível à exigida.

A fundação do abrigo metálico deverá ser escavada manualmente e o fundo apiloado, preenchido com concreto seguindo a ABNT NBR 12655, deverá ter profundidade mínima de 600mm. A execução da fundação e do bloco de concreto é de responsabilidade da CONTRATADA.

## **Acabamento:**

Lavagem por hidrojateamento de produtos fosfatizantes.

A estrutura deve ser pintada a pó com processo de pintura eletrostática, na cor Azul Liso Brilhante tendo como referência a bandeira do Município (a cor deverá ser aprovada pela CONTRATANTE).

## **3.4. ABRIGO METÁLICO DUPLO – MODELO II – (modelo duplo com avanço de 1,5m)**

### **Dimensão do abrigo:**

Comprimento: 8.000mm

Largura: 1.500mm

Altura: 2.300mm

### **Estrutura:**

Estrutura composta de três (03) pilares metálicos formados por chapa galvanizada #14 cortadas a plasma cnc ou a laser, dobrada e enrijecida soldadas formando perfil “I” de 347mm na base e 90mm na ponta, calandrado com raio de 868mm, com perfis soldados na parte superior e inferior em chapa 1/8” dobrada, formando suporte do banco e do quadro de fechamento traseiro. Deverá ser soldada na base das colunas chapa metálica 5/16” com 6 furações de 14mm (dimensões mínimas 400x200x300mm e espessura =8mm) cortada a plasma CNC ou a laser, a qual será fixada na fundação através de 6 (seis) barras roscadas galvanizadas de ½” (por base) concretadas ao bloco de fundação

### **Fechamento:**

Dois quadros traseiro de fechamento, cada um formado por tubo quadrado 20x20x1,2mm nas medidas 3860x1140mm que serve de apoio para 8 chapas #22 nas medidas 966x1150mm dobradas e amassadas nas extremidades para serem soldadas ao quadro formando painel traseiro, que será fixado a estrutura do abrigo através de parafuso auto brocante 5/16x25mm.

Fechamento lateral em chapa galvanizada #18 cortada a plasma cnc ou a laser, seguindo a curvatura da coluna para um perfeito fechamento, seguindo um avanço de 450mm para frente da coluna, a fim de proteger lateralmente a projeção do assento do abrigo, sua fixação será através de solda já fazendo parte do módulo da coluna.

### **Adesivo:**

O painel traseiro contará com 2 adesivos no tamanho 3860x1441mm cada, de acordo com a arte enviada pela Secretaria responsável.

### **Cobertura:**

Cobertura em 8 chapas #20 galvanizada dobrada e enrijecida nas medidas mínimas 951x1564mm, fixada aos tubos retangulares 40x20x1,5mm, distando entre si, 930 mm, com isolador fita esponjosa adesiva e vedação de borracha para fixação das chapas de cobertura por meio de parafuso auto brocante 5/16x25, devendo



# Prefeitura do Município de Tietê

ESTADO DE SÃO PAULO

garantir total estanqueidade contra infiltração e passagem de água. Os perfis metálicos que formam o quadro da cobertura são 50x30x1,5mm, deverão estar soldados formando um quadro rígido, fixados a estrutura por meio de parafusos M12x35 às flanges de chapa 1/8" soldadas nas colunas. Formando um quadro resistente para cobertura, disposto a 93,90° compondo a queda necessária e assegurando o designer do abrigo.

## **Banco**

Dois bancos, com estrutura composta de 2 tubos redondo de 3"x2,00mm dispostos horizontalmente com perfil em formato "U" dobrados em chapa galvanizada #14 nas medidas 30x50x30 com 410mm de altura soldado entre tubos na distância de 450mm, nestes perfis serão soldados as mão francesas de apoio ao assento, fabricadas em chapa #14 galvanizada nas dimensões 160x40x300mm, fixados às colunas por parafusos M12x25 as flanges de chapa 1/8" soldadas a coluna, assentos soldados as mão francesas nas medidas 450x2500mm em chapa #16 galvanizada.

Seguindo as normas NBR 9050/2020.

## Dimensões do banco por módulo:

Profundidade: 450 mm

Comprimento: 2.500 mm – espaço de 900mm para cadeirante reservado  
Altura (a partir do solo): 450 mm

## **Base:**

O bloco de concreto deverá ter, no mínimo, 400x400x600mm e resistência mínima de 25 Mpa moldado in-loco. Composto por 6 barras roscadas galvanizadas de 1/2" com comprimento total de 500mm por bloco, com grapas de travamento do tipo cantoneiras de abas iguais 35x35mm de chapa galvanizada #14 (2,00mm) nas dimensões 400x250mm fazendo a projeção da sapata das colunas a serem apoiadas, soldadas a cada 200mm compondo uma gaiola de resistência compatível à exigida.

A fundação do abrigo metálico deverá ser escavada manualmente e o fundo apiloado, preenchido com concreto seguindo a ABNT NBR 12655, deverá ter profundidade mínima de 600mm. A execução da fundação e do bloco de concreto é de responsabilidade da CONTRATADA.

## **Acabamento:**

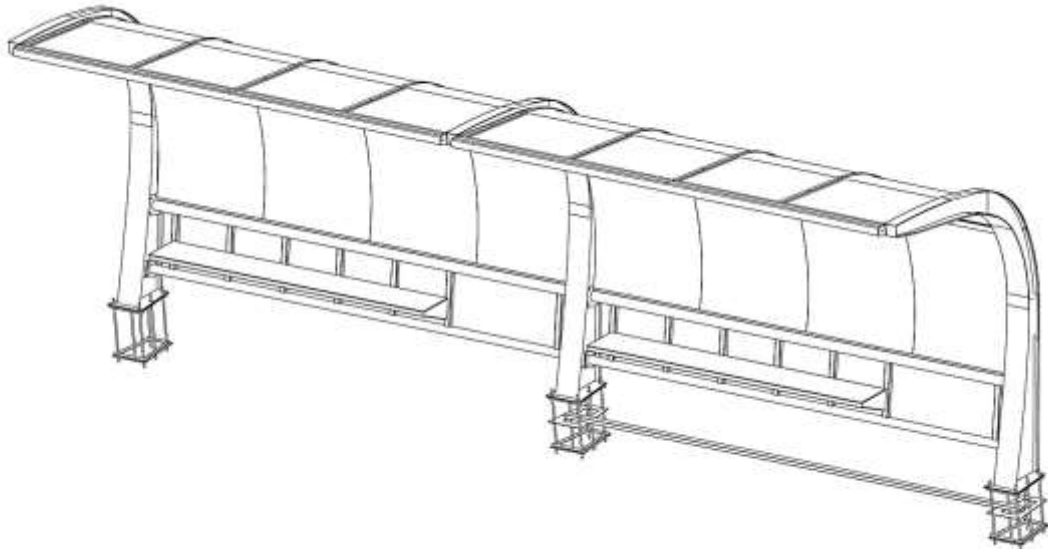
Lavagem por hidrojateamento de produtos fosfatizantes.

A estrutura deve ser pintada a pó com processo de pintura eletrostática, na cor Azul Liso Brilhante tendo como referência a bandeira do Município (a cor deverá ser aprovada pela CONTRATANTE).



# Prefeitura do Município de Tietê

ESTADO DE SÃO PAULO



## 3.5. MINI TERMINAL METÁLICO – MODELO I

### Dimensão do abrigo:

Comprimento: 8.000mm

Largura: 3.000mm

Altura: 2.300mm

### Estrutura:

Estrutura composta de seis (06) pilares metálicos formados por chapa galvanizada #14 cortadas a plasma cnc ou a laser, dobrada e enrijecida soldadas formando perfil "I" de 347mm na base e 90mm na ponta, calandrado com raio de 868mm, com perfis soldados na parte superior e inferior em chapa 1/8" dobrada, formando suporte do banco e do quadro de fechamento traseiro. Deverá ser soldada na base das colunas chapa metálica 5/16" com 6 furações de 14mm (dimensões mínimas 400x200x300mm e espessura =8mm) cortada a

plasma CNC ou a laser, a qual será fixada na fundação através de 6 (seis) barras roscadas galvanizadas de 1/2" (por base) concretadas ao bloco de fundação. Esses 6 pilares são disponibilizados no seguinte formato: 03 pilares na lateral direita e mais 03 pilares de frente dos outros 03, formando um "iglu", onde as pessoas ficarão abrigadas debaixo.

### Fechamento:

Três quadros traseiro de fechamento, cada um formado por tubo quadrado 20x20x1,2mm nas medidas 3860x1140mm que serve de apoio para 8 chapas #22 nas medidas 966x1150mm dobradas e amassadas nas extremidades para serem soldadas ao quadro formando painel traseiro, que será fixado a estrutura do abrigo através de parafuso auto brocante 5/16x25mm.

Fechamento lateral em chapa galvanizada #18 cortada a plasma cnc ou a laser, seguindo a curvatura da coluna para um perfeito fechamento, seguindo um avanço de 450mm para frente da coluna, a fim de proteger



# Prefeitura do Município de Tietê

ESTADO DE SÃO PAULO

lateralmente a projeção do assento do abrigo, sua fixação será através de solda já fazendo parte do módulo da coluna.

## **Adesivo:**

O painel traseiro contará com 2 adesivos no tamanho 3860x1441mm cada, de acordo com a arte enviada pela Secretaria responsável.

## **Cobertura:**

Cobertura em 16 chapas #20 galvanizada dobrada e enrijecida nas medidas mínimas 951x1564mm, fixada aos tubos retangulares 40x20x1,5mm, distando entre si, 930 mm, com isolador fita esponjosa adesiva e vedação de borracha para fixação das chapas de cobertura por meio de parafuso auto brocante 5/16x25, devendo garantir total estanqueidade contra infiltração e passagem de água. Os perfis metálicos que formam o quadro da cobertura são 50x30x1,5mm, deverão estar soldados formando um quadro rígido, fixados a estrutura por meio de parafusos M12x35 às flanges de chapa 1/8" soldadas nas colunas. Formando um quadro resistente para cobertura, disposto a 93,90° compondo a queda necessária e assegurando o designer do abrigo.

## **Banco**

Dois bancos, com estrutura composta de 2 tubos redondo de 3"x2,00mm dispostos horizontalmente com perfil em formato "U" dobrados em chapa galvanizada #14 nas medidas 30x50x30 com 410mm de altura soldado entre tubos na distância de 450mm, nestes perfis serão soldados as mão francesas de apoio ao assento, fabricadas em chapa #14 galvanizada nas dimensões 160x40x300mm, fixados às colunas por parafusos M12x25 as flanges de chapa 1/8" soldadas a coluna, assentos soldados as mão francesas nas medidas 450x2500mm em chapa #16 galvanizada. Seguindo as normas NBR 9050/2020.

Dimensões do banco por módulo: Profundidade: 450 mm

Comprimento: 2.500 mm.

Altura (a partir do solo): 450 mm

## **Base:**

O bloco de concreto deverá ter, no mínimo, 400x400x600mm e resistência mínima de 25 Mpa moldado in-loco. Composto por 6 barras roscadas galvanizadas de 1/2" com comprimento total de 500mm por bloco, com grapas de travamento do tipo cantoneiras de abas iguais 35x35mm de chapa galvanizada #14 (2,00mm) nas dimensões 400x250mm fazendo a projeção da sapata das colunas a serem apoiadas, soldadas a cada 200mm compondo uma gaiola de resistência compatível à exigida.

A fundação do abrigo metálico deverá ser escavada manualmente e o fundo apiloado, preenchido com concreto seguindo a ABNT NBR 12655, deverá ter profundidade mínima de 600mm. A execução da fundação e do bloco de concreto é de responsabilidade da CONTRATADA.

## **Acabamento:**

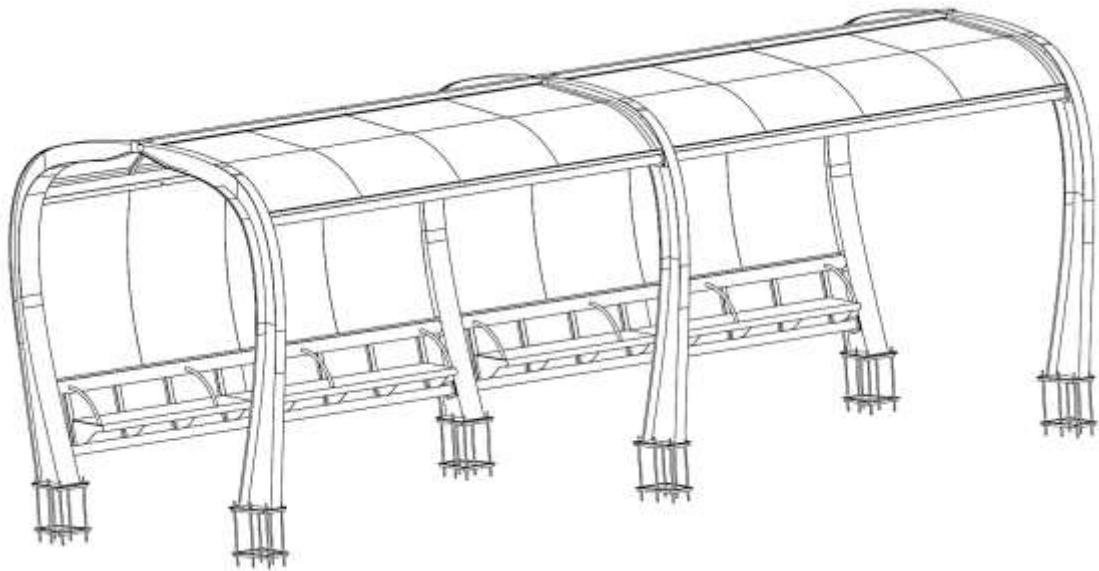
Lavagem por hidrojateamento de produtos fosfatizantes.

A estrutura deve ser pintada a pó com processo de pintura eletrostática, na cor Azul Liso Brilhante tendo como referência a bandeira do Município (a cor deverá ser aprovada pela CONTRATANTE).



# Prefeitura do Município de Tietê

ESTADO DE SÃO PAULO



## 4. LIMPEZA DOS LOCAIS

É de responsabilidade da CONTRATADA a limpeza final do equipamento e da obra, removendo-se materiais excedentes e resíduos de obras (restos de concreto, restos de ferragem, restos de terra removida, etc.), deixando o espaço e o mobiliário em condições de uso para o munícipe.

Os materiais inservíveis e entulhos em geral, deverão ser depositados em locais oficiais (botafora) sem agressão ao meio ambiente, sendo facultada a sua reciclagem.

## 5. DO PRAZO PARA EXECUÇÃO DO SERVIÇO E DA GARANTIA

**5.1** - A contratada deverá providenciar o início das instalações dos mobiliários em até 60 dias após a emissão da ordem de serviço.

**5.2** – A Contratada deverá, sem ônus para a contratante, pelo período de 12 meses após a instalação, se necessário, reparar os objetos contra defeitos de fabricação bem como garantir que o serviço foi realizado de acordo com o Termo de Referência.

## 6. OBRIGAÇÕES DA PREFEITURA

- Verificar e validar o projeto executivo, a ser elaborado pela empresa após declarada vencedora do certame, e memorial descritivo elaborado pelo contratado;
- Definir os locais de instalações dos abrigos de parada de ônibus;
- Remover os abrigos de ônibus e marcos antigos;
- Fiscalizar o andamento da instalação dos abrigos;
- Providenciar o pagamento da contratada de acordo com a medição da execução dos serviços;
- Dar o aceite e emitir o parecer favorável após cada abrigo instalado;





# Prefeitura do Município de Tietê

ESTADO DE SÃO PAULO

## 7. A COMPROVAÇÃO DA QUALIFICAÇÃO TÉCNICA CONSISTIRÁ EM:

Considerando todo o escopo de trabalho a ser executado, é imprescindível a comprovação de qualificação técnica de no mínimo o exigido abaixo, que é no mínimo aceitável para comprovação da capacitação técnica e operacional da empresa contratada.

Apresentação de atestado de Capacidade Técnica Operacional emitido por pessoa jurídica de direito público ou privado, em nome da empresa licitante conforme preceitua o §1º do Art. 67 da lei 14.133/2021, acompanhado da CAT (Certidão de Acervo Técnico) do responsável técnico emitida pelo CREA/CAU por execução de serviços com características semelhantes ao objeto deste certame licitatório.

a) Certidão de registro ou inscrição da empresa proponente no Conselho Regional de Engenharia e Agronomia – CREA ou Conselho Regional de Arquitetura e Urbanismo - CAU, com validade na data de abertura dos envelopes de habilitação, onde conste a área de atuação compatível com a execução da obra objeto do Edital, emitida pelo CREA ou CAU da jurisdição do licitante;

a.1) Em se tratando de empresa não registrada no CREA ou CAU do Estado de São Paulo, deverá apresentar o registro do CREA do estado de Origem. Caso a mesma seja declarada Vencedora desta licitação, ficará obrigada a apresentar o visto do CREA ou do CAU de São Paulo antes da assinatura do contrato.

b) Capacitação Técnico-Profissional – Comprovação de que o licitante possui em seu quadro, até a data da recepção dos envelopes, profissional de nível de superior ou outro devidamente reconhecido pela entidade competente, que será o responsável técnico pela execução dos serviços, detentores de atestados e/ou Registro de Responsabilidade Técnica acompanhado da CAT (Certidão de Acervo Técnico) emitida pelo CREA/CAU, para execução de serviços com características semelhantes ao objeto deste certame licitatório.

b.1) A comprovação de vínculo profissional poderá se dar mediante contrato social, registro na carteira profissional, ficha de empregado ou contrato de trabalho, sendo possível a contratação de profissional autônomo que preencha os requisitos e se responsabilize tecnicamente pela execução dos serviços.

b.2) O(s) profissional(is) indicado(s) pelas licitantes para execução de objeto deste certame deverão figurar como responsável(is) técnico(s) da Licitante podendo vir a serem substituídos em caso de fato superveniente por outros, desde que sejam igual qualificados e, desde que sejam previamente autorizados pela Prefeitura Municipal.

Será considerada como comprovação pertinente compatível:

### • **Fabricação, fornecimento e instalação de abrigos de ônibus em estrutura metálica.**

c) Capacitação Técnico-Operacional – Apresentação de atestado de Capacidade Técnica-Operacional emitido por pessoa jurídica de direito público ou privado, em nome da empresa licitante conforme preceitua o §1º do Art. 67 da lei 14.133/2021, acompanhado da CAT (Certidão de Acervo Técnico) do responsável técnico emitida pelo CREA/CAU por execução de serviços com características semelhantes ao objeto deste certame licitatório, sendo as parcelas de maior relevância descritas a seguir:



# Prefeitura do Município de Tietê

ESTADO DE SÃO PAULO

• **Fabricação, fornecimento e instalação de no mínimo 75 abrigos de ônibus em estrutura metálica.**

- d) Não serão aceitos Atestados de Capacidade Técnica em nome da PROPONENTE, cuja empresa emitente seja sua subcontratada.
- e) Não serão aceitos Atestados de Capacidade Técnica cuja empresa emitente seja componente do mesmo grupo financeiro da PROPONENTE.

IMPORTANTE: A comprovação da qualificação técnica e operacional poderá ser efetuada através do somatório de atestados de obra ou serviços similares ao Objeto do presente certame.

## 8. DAS OBRIGAÇÕES DA CONTRATADA:

8.1. A empresa vencedora do certame deverá apresentar ensaios, testes e laudos e demais certificados comprovantes do atendimento às normativas:

- I. Laudo ou certificação de desempenho do produto conforme NBR 8095:2015 - Material metálico revestido e não revestido - Corrosão por exposição à atmosfera úmida saturada mínimo 800 horas – chapa aço 1020;
- II. Laudo ou certificação de desempenho do produto conforme NBR 8096:1983 – Material metálico revestido e não-revestido - Corrosão por exposição ao dióxido de enxofre mínimo 800 horas – chapa de aço 1020;
- III. Laudo ou certificação de desempenho do produto conforme NBR 10443/2008 - Tintas e vernizes – Determinação da espessura da película seca sobre superfícies rugosas;
- IV. Laudo ou certificação de desempenho do produto conforme NBR 11003/2009 - versão corrigida 2010 - Tintas – Determinação da aderência.

Os testes e laudos previstos acima deverão ser realizados por laboratórios nacionais acreditados pelo INMETRO, ou laboratórios internacionais com acordo de reconhecimento com a CGCRE (coordenação geral de acreditação) do INMETRO, devendo a licitante apresentar documento comprobatório da acreditação de laboratório. Todos os documentos deverão ser apresentados em Português.

E para recebimento dos produtos serão realizados testes visuais pelos técnicos da Prefeitura, da qualidade como:

- a) A aderência da tinta;
- b) As especificações dos materiais conforme termo de referência;
- b.1) A qualidade do acabamento, livre de rebarbas, escórias, respingos de solda e demais elementos que possam comprometer o acabamento;

## 9. NOTAS FINAIS

O orçamento compreende a elaboração de projeto executivo, a ser fornecido pela empresa após declarada vencedora do certame, produção do abrigo metálico e instalação, a saber:



# Prefeitura do Município de Tietê

ESTADO DE SÃO PAULO

- Projeto executivo, com emissão de ART ou RRT do mesmo;
- Memorial técnico descritivo, onde constem as partes e peças que compõem o abrigo de ônibus;
- ART ou RRT do projeto executivo e da execução dos serviços;
- Materiais;
- Frete;
- Fabricação, montagem e instalação dos abrigos nos locais determinados pela contratante;
- Mão-de-obra;
- Limpeza final da obra;
- Impostos (incluindo BDI);

O serviço só será considerado concluído após a liberação pela fiscalização da Prefeitura Municipal de Tietê-SP e emissão de Termo de Recebimento.

É de responsabilidade do fornecedor corrigir quaisquer defeitos na execução das obras e serviços, objeto do Termo de Referência, sem ônus para o Município, bem como terá responsabilidade integral pelos danos a este ou a terceiros, decorrentes de sua negligência, imperícia ou omissão.

NILSON BERTOLA  
Secretário de Segurança e Trânsito



# Prefeitura do Município de Tietê

ESTADO DE SÃO PAULO

## ANEXO II Minuta da Ata de Registro de Preços

A **PREFEITURA DO MUNICÍPIO DE TIETÊ**, pessoa jurídica de direito público interno, inscrita no CNPJ/MF sob nº 46.634.598/0001-71 com sede na Praça Dr. J.A. Correa, nº 01, Centro, no Município de Tietê, Estado de São Paulo, CEP: 18530-000, neste ato representada por Vlamir de Jesus Sandei, doravante denominada **CONTRATANTE** e a empresa **XXXXXXXXXXXXXX**, estabelecida na Rua Xxxxx Xxxxxx, XXXX, Xxxxxxx, Xxxxxx/XX, CEP xxxx, inscrita no CNPJ sob o nº. 00.000.000/0000-00, doravante denominada **CONTRATADA**, neste ato representada por XXXXX XXXXXXXX, resolvem celebrar esta Ata de Registro de Preços, em decorrência do Processo nº 0000/202X, referente ao Pregão Eletrônico nº 000/202X, mediante as cláusulas a seguir.

### **DOS DOCUMENTOS**

**Cláusula primeira.** Fazem parte desta Ata de Registro de Preços, independentemente de transcrição, todos os elementos que compõem o processo de licitação nº 000/202X, inclusive a proposta apresentada pela CONTRATADA.

### **DO OBJETO**

**Cláusula segunda.** Este Ata de Registro de Preços para eventual e futura aquisição e instalação de abrigos de passageiros no Município de Tietê-SP.

§ 1º Serão consideradas inclusas todas as despesas concernentes à execução dos serviços, encargos sociais, ferramental, equipamentos, transporte, traslado dos materiais a serem utilizados, assistência técnica, benefícios, despesas indiretas, tributos e quaisquer outras incidências.

§ 2º A ARP poderá sofrer alterações, obedecidas às disposições contidas no Art. 22, da Lei Federal n.º 14.133/2021, e suas alterações posteriores;

2.1. Os preços registrados poderão ser revistos em decorrência de eventual redução daqueles praticados no mercado, ou de fato que eleve o custo do(a) fornecimento registrado(s), cabendo a Prefeitura promover as necessárias negociações junto a(s) empresa(s) vencedora(s), desde que hipóteses do Art. 25, §8º da Lei Federal n.º 14.133/21

### **DO PRAZO E DAS CONDIÇÕES DE ENTREGA E RECEBIMENTO**

**Cláusula terceira.** Os serviços serão executados de acordo com as condições contidas no Processo nº. xxxxxxxxxx e na proposta apresentada pela DETENTORA, que originou esta Ata, em conformidade com o disposto na Lei n. 14.133/2021.

§ 1º. Os serviços sob a responsabilidade da DETENTORA são aqueles que correspondem aos que efetivamente forem executados em decorrência desta Ata de Registro de Preços. As execuções que apresentarem defeitos deverão ser refeitas, sem custos adicionais ao CONTRATANTE.

§ 2º. A falta de funcionários e/ou equipamentos e ferramentas não poderá ser alegada como motivo para a não execução dos serviços e não eximirá a DETENTORA das penalidades a que estará sujeita pelo não cumprimento das condições estabelecidas.

§ 3º. A execução deverá ser rigorosamente de acordo com as especificações e demais elementos técnicos relacionados nesse instrumento, sendo que quaisquer alterações somente poderão ser realizadas se apresentadas, por escrito, e aprovadas pelo CONTRATANTE.



# Prefeitura do Município de Tietê

ESTADO DE SÃO PAULO

**§ 4º.** A DETENTORA só será eximida de sua responsabilidade por qualquer evento considerado como danoso e/ou prejudicial à regular execução dos serviços, se, após análise do CONTRATANTE, restar concluído que se trata de fato imprevisível, dificultoso à normal execução da Ata de Registro de Preços, ou previsível, porém de consequências incalculáveis, ou ainda, de caso fortuito e força maior, cabendo exclusivamente à DETENTORA o encargo de reunir toda documentação necessária à comprovação da ocorrência dos fatos mencionados, a ser apreciada pelo CONTRATANTE.

## **DA FISCALIZAÇÃO E GESTÃO DA ATA DE REGISTRO PREÇOS**

**Cláusula quarta.** A CONTRATANTE exercerá ampla e irrestrita fiscalização na execução do objeto licitado, a qualquer hora.

**§ 1º** A fiscalização da Ata de Registro de Preços será executada pelo secretário da Pasta requisitante ou por servidor designado por ele.

**§ 2º** A gestão da Ata de Registro de Preços será feita pelo Departamento de Gestão de Contratos, através de gestor designado pela chefe do respectivo Departamento.

**Cláusula quinta.** Será de responsabilidade da fiscalização:

- I** - acompanhar a execução da Ata de Registro de Preços em seus aspectos qualitativos e quantitativos;
- II** – analisar a necessidade de celebração de termo aditivo para prorrogação ou alteração da Ata de Registro de Preços, quando julgar necessário;
- III** - propor ao Controle Interno a deflagração de processo administrativo disciplinar, para aplicação de penalidades, em decorrência de descumprimento de cláusulas;
- IV** - registrar todas as ocorrências surgidas durante a execução da Ata de Registro de Preços;
- V** – decidir pela necessidade de se proceder a reparação, correção, remoção, reconstrução ou substituição, às expensas da detentora, no total ou em parte, do objeto licitado em que se verificarem vícios, defeitos ou incorreções resultantes de sua execução;
- VI** - decidir pela rejeição, no todo ou em parte, de serviço ou fornecimento de objeto em desacordo com as especificações contidas na Ata de Registro de Preços, observado o termo de referência;
- VII** - exigir e assegurar o cumprimento dos prazos previamente estabelecidos na Ata de Registro de Preços e instrumentos dele decorrentes;
- VIII** - comunicar ao Departamento de Gestão de Contratos, em tempo hábil, qualquer ocorrência que requeira tomada de decisões ou providências que ultrapassem o seu âmbito de competência, em face de risco ou iminência de prejuízo ao interesse público; e,
- IX** - apresentar ao Departamento de Gestão de Contratos relatório semestral de Atas existentes, em que se conste o número da Ata de Registro de Preços, o nome da detentora, o objeto do licitado, a data do início da Ata e a data de término da Ata.
- X** - analisar a documentação que antecede o pagamento;

**Cláusula sexta:** Será de responsabilidade da gestão da Ata de Registro de Preços:

- I** - analisar os pedidos de reequilíbrio econômico-financeiro da Ata de Registro de Preços;
- II** - analisar eventuais alterações, após ouvido o fiscal da Ata;
- III** - analisar os documentos referentes ao recebimento do objeto licitado;
- IV** - acompanhar o desenvolvimento da execução através de relatórios e demais documentos relativos ao objeto licitado;
- V** - decidir provisoriamente a suspensão da entrega de bens ou a realização de serviços;
- VII** - inserir os dados referentes a Ata de Registro de Preços no Portal Nacional de Contratações Públicas (PNCP).

## **DAS OBRIGAÇÕES E RESPONSABILIDADES DAS PARTES**



# Prefeitura do Município de Tietê

ESTADO DE SÃO PAULO

**Cláusula sétima.** São obrigações e responsabilidades da CONTRATANTE:

- I – promover as condições necessárias para a regular entrega do objeto licitado;
- II – empenhar os recursos necessários, garantindo o pagamento da nota fiscal, respeitada a ordem cronológica;
- III – fiscalizar a entrega do objeto, comunicando à DETENTORA quaisquer fatos que necessitem de sua imediata intervenção;
- IV – publicar o extrato da Ata de Registro de Preços e de seus aditivos, se ocorrerem, na Imprensa Oficial do Município, no sítio eletrônico oficial da Prefeitura de Tietê (Portal da Transparência) e no Portal Nacional de Contratações Públicas (PNCP), quando este estiver habilitado, para fins de transparência; e
- V – controlar e acompanhar toda a execução da Ata de Registro de Preços.
- VI - Verificar e validar o projeto executivo, a ser elaborado pela empresa após declarada vencedora do certame, e memorial descritivo elaborado pelo contratado;
- VII - Definir os locais de instalações dos abrigos de parada de ônibus;
- VIII - Remover os abrigos de ônibus e marcos antigos;
- XIX - Fiscalizar o andamento da instalação dos abrigos;
- X - Providenciar o pagamento da contratada de acordo com a medição da execução dos serviços;
- XI - Dar o aceite e emitir o parecer favorável após cada abrigo instalado

**Cláusula oitava.** São obrigações e responsabilidades da DETENTORA:

- I – contatar com a Prefeitura do Município de Tietê, através da Secretaria requisitante e responsável pela aquisição do material, antes de sua entrega, acertando detalhes a fim de evitar transtornos durante a entrega do mesmo;
- II – entregar o objeto nas condições estabelecidas nesta Ata de Registro de Preços, termo de referência e anexos;
- III – respeitar os prazos previstos nesta Ata de Registro de Preços;
- IV – não transferir a terceiros, no todo ou em parte, o objeto desta Ata de Registro de Preços, sem prévia anuência, por escrito, da CONTRATANTE;
- V – comunicar ao CONTRATANTE, imediatamente, qualquer alteração que possa comprometer a entrega do objeto;
- VI – manter, durante toda a execução da Ata de Registro de Preços, em compatibilidade com as obrigações assumidas, todas as condições de habilitação e qualificação exigidas no processo licitatório.

## **DO CRÉDITO**

**Cláusula nona.** As despesas decorrentes desta Ata de Registro de Preços correrão à conta da seguinte dotação orçamentária:

XXXXXXXXXXXXXXXX (INFORMAR O VALOR DE CADA DESPESA)

## **DO PAGAMENTO**

**Cláusula décima.** A CONTRATANTE pagará à DETENTORA a importância de R\$ xxxxxxxxx, referente à (INFORMAR CADA MATERIAL COM VALOR UNITÁRIO E VALOR TOTAL).

**Cláusula décima primeira.** A Prefeitura Municipal de Tietê efetuará o pagamento em até 30 (trinta) dias após a entrega dos produtos solicitados, mediante apresentação das respectivas Notas Fiscais, devidamente “laudadas” pela secretaria requisitante.



# Prefeitura do Município de Tietê

ESTADO DE SÃO PAULO

I – Deverá constar no documento fiscal o número do Pregão, o número da nota de empenho, bem como Banco, nº da agência Bancária e nº da Conta Corrente, sem os quais o pagamento ficará retido por falta de informação fundamental.

II – Se forem constatados erros no Documento Fiscal, suspender-se-á o prazo de vencimento previsto, voltando o mesmo a ser contado, a partir da apresentação do documento corrigido.

§ 1º. Verificando-se a existência de responsabilidade subsidiária ou solidária por parte do CONTRATANTE em relação a algum débito previdenciário ou trabalhista da DETENTORA, a fim de garantir o ressarcimento dos valores e indenizações devidos à Administração em decorrência da citada responsabilidade, a CONTRATANTE se reserva o direito de reter o valor correspondente quando da liberação do pagamento.

§ 2º. No caso do não pagamento da nota fiscal no prazo fixado, por culpa exclusiva da CONTRATANTE, será efetuada a atualização monetária do 11º (décimo primeiro) dia útil até a data da efetiva quitação, atualizando-se o valor com base nos mesmos critérios adotados para a atualização das obrigações tributárias em observância do Município, sem prejuízo da apuração de responsabilidade funcional.

§ 3º. Todos os documentos apresentados para os pagamentos deverão conter o mesmo CNPJ constante na proposta que originou esta Ata de Registro de Preços.

## **DAS SANÇÕES ADMINISTRATIVAS**

**Cláusula décima sexta.** As sanções administrativas serão: advertência, multa, impedimento de licitar e contratar com Prefeitura do Município de Tietê e declaração de inidoneidade para licitar ou contratar com a Administração Pública, com fulcro no Título IV - Das Irregularidades, Capítulo I - Das Infrações e Sanções Administrativas, da Lei n. 14.133/2021.

§ 1º. A penalidade de advertência será aplicada exclusivamente pela infração administrativa prevista no inciso I do art. 155, da Lei nº 14.133/21, qual seja, dar causa à inexecução parcial do contrato, quando não se justificar a imposição de penalidade mais grave.

§ 2º. A CONTRATADA estará sujeita à penalidade de multa, observado:

I – 0,5 % (meio por cento) ao dia, limitada a 30% (trinta por cento), sobre o valor total do(s) serviços, pelo atraso na execução dos serviços;

II – 0,5% (meio por cento) ao dia, limitada a 30% (trinta por cento) sobre o valor da Nota Fiscal/Fatura respectiva pela execução do serviço em desacordo com as especificações técnicas deste contrato;

§ 3º. Caracterizada a inexecução e constatado o prejuízo ao interesse público, a CONTRATANTE poderá aplicar à CONTRATADA outras sanções ou até mesmo iniciar o processo de extinção contratual.

§ 4º. Os valores correspondentes à prática de infrações contratuais serão retidos e deduzidos do pagamento da Nota Fiscal/Fatura, após o que será a CONTRATADA notificada para, querendo, apresentar defesa administrativa, no prazo de 15 (quinze) dias úteis.

§ 5º. Os valores retidos pela prática de infrações poderão, após regular processo administrativo, ser convertidos em multa pela autoridade competente.



# Prefeitura do Município de Tietê

ESTADO DE SÃO PAULO

**§ 6º.** A devolução dos valores retidos, caso não convertidos em multas, será realizada com a incidência de correção monetária, sem aplicação de juros de mora.

**§ 7º.** Caso não seja possível a retenção e dedução do pagamento da Nota Fiscal/Fatura, os valores relativos à multa serão pagos mediante notificação de cobrança; neste caso, a CONTRATANTE encaminhará, no primeiro dia útil após vencidos os prazos estipulados neste contrato, notificação de cobrança à CONTRATADA, que deverá fazer o recolhimento aos cofres públicos até o 5º (quinto) dia útil a partir de seu recebimento, sob pena de cobrança judicial, observando que:

I – as multas previstas neste contrato são cumulativas, ou seja, umas sobre as outras, sendo os limites incidentes sobre cada uma delas; e

II – na hipótese de a CONTRATADA não efetuar o recolhimento da notificação de cobrança, a CONTRATANTE inscreverá o valor em dívida ativa.

**§ 8º.** A penalidade de impedimento de licitar e contratar com Prefeitura de Tietê será aplicada, pelo prazo máximo de 3 (três) anos, sem prejuízo da multa de 10% (dez por cento) sob o saldo remanescente do contrato, nos seguintes casos:

I - dar causa à inexecução parcial do contrato que cause grave dano à Administração, ao funcionamento dos serviços públicos ou ao interesse coletivo;

II - dar causa à inexecução total do contrato;

III - não celebrar o contrato ou não entregar a documentação exigida para a contratação, quando convocado dentro do prazo de validade de sua proposta;

IV - ensejar o retardamento da execução ou da entrega do objeto sem motivo justificado;

V – não substituir ou refazer, no prazo estipulado, os serviços recusados pela CONTRATANTE; e/ou

VI – descumprir os prazos e condições previstas neste contrato.

**§ 9º.** A penalidade de declaração de inidoneidade para licitar ou contratar com a Administração Pública será aplicada, pelo prazo mínimo de 3 (três) anos e máximo de 6 (seis) anos, nos termos do artigo 156, IV, da Lei n. 14.133/2021, nos seguintes casos:

I – apresentar declaração ou documentação falsa exigida para o certame ou prestar declaração falsa durante a licitação ou a execução do contrato;

II – fraudar a licitação ou praticar ato fraudulento na execução do contrato;

III – comportar-se de modo inidôneo ou cometer fraude de qualquer natureza;

IV – praticar atos ilícitos com vistas a frustrar os objetivos da licitação;

V – praticar ato lesivo previsto no art. 5º da Lei n. 12.846/2013.

**§ 10.** Na aplicação das sanções serão considerados:

I – a natureza e a gravidade da infração cometida;





# Prefeitura do Município de Tietê

ESTADO DE SÃO PAULO

II – as peculiaridades do caso concreto;

III – as circunstâncias agravantes ou atenuantes;

IV – os danos que dela provierem para a Administração Pública;

V – a implantação ou o aperfeiçoamento de programa de integridade, conforme normas e orientações dos órgãos de controle.

**§ 11.** É admitida a reabilitação do contratado perante Prefeitura do Município de Tietê, no caso de declaração de inidoneidade para licitar ou contratar com a Administração Pública, exigindo, cumulativamente, os seguintes requisitos:

I - reparação integral do dano causado à Administração Pública;

II - pagamento da multa;

III - transcurso do prazo mínimo de 1 (um) ano da aplicação da penalidade, no caso de impedimento de licitar e contratar, ou de 3 (três) anos da aplicação da penalidade, no caso de declaração de inidoneidade;

IV - cumprimento das condições de reabilitação definidas no ato punitivo;

V - análise jurídica prévia, com posicionamento conclusivo quanto ao cumprimento dos requisitos.

**§ 12.** As sanções de advertência, impedimento de licitar e contratar e declaração de inidoneidade poderão ser aplicadas cumulativamente com a sanção de multa.

**§ 13.** Na aplicação das penalidades acima serão admitidos os recursos previstos em lei, observando-se o contraditório e a ampla defesa.

**§ 14.** Ocorrendo caso fortuito ou força maior, regularmente comprovado e aceito pela CONTRATANTE, a CONTRATADA ficará isenta das penalidades.

## **DA INEXECUÇÃO E DA EXTINÇÃO DA ATA DE REGISTRO DE PREÇOS**

**Cláusula décima terceira.** A inexecução total ou parcial da Ata de Registro de Preços ensejará a rescisão da ATA, nos termos dos artigos 137 a 139 da Lei nº 14.133/21, independentemente de interpelação judicial ou extrajudicial, e sem prejuízo do disposto no artigo 155 do mesmo ordenamento legal.

**§ 2º.** O descumprimento, por parte da DETENTORA, de suas obrigações legais e/ou contratuais assegurará a CONTRATANTE o direito de extinguir a Ata de Registro de Preços a qualquer tempo, independentemente de aviso, interpelação judicial e/ou extrajudicial.

**§ 3º.** Caso o valor do prejuízo da CONTRATANTE advindo da extinção contratual por culpa da DETENTORA exceder o valor da Cláusula Penal prevista no parágrafo anterior, esta valerá como mínimo de indenização, na forma do disposto no art. 416, parágrafo único, do Código Civil.

**§ 4º.** A extinção determinada por ato unilateral da Administração e a extinção consensual deverão ser precedidas de autorização escrita e fundamentada da autoridade competente e reduzidas a termo no respectivo processo.

## **DOS ENCARGOS**



# Prefeitura do Município de Tietê

ESTADO DE SÃO PAULO

**Cláusula décima quarta.** As despesas decorrentes de encargos trabalhistas, previdenciários, fiscais e comerciais, resultantes da execução deste contrato ficarão a cargo da DETENTORA, bem como a correta aplicação da legislação atinente à segurança, à higiene e à medicina do trabalho.

## **DA LEGISLAÇÃO APLICÁVEL E DOS CASOS OMISSOS**

**Cláusula décima quinta.** Esta Ata de Registro de Preços rege-se pelas disposições expressas na Lei nº 14.133/2021 e pelos preceitos de direito público, sendo aplicados, supletivamente, os princípios da teoria geral dos contratos e as disposições de direito privado.

**Parágrafo único.** Os casos omissos serão resolvidos à luz da referida Lei, recorrendo-se à analogia, aos costumes e aos princípios gerais do direito.

## **DOS PRAZOS**

**Cláusula décima sexta.** Esta Ata de Registro de Preços terá os seguintes prazos:

I – de vigência: A presente Ata de Registro de Preços terá validade até 12 meses a partir de xx/xx/20xx, podendo ser renovado por igual período, conforme dispõe o art. 84 da Lei 14.133/21.

## **DAS CONTRATAÇÕES**

### **Cláusula décima sétima**

17.1. Durante a vigência desta ata, os Detentores das Atas de Registro de Preços, poderão ser convocados a firmarem termo de contrato com o órgão, devendo fazê-lo em, no máximo, 5 (cinco) dias úteis a contar da comunicação ou, no decurso desse prazo, devidamente fundamentado, apresentar pedido de prorrogação.

17.1.1. Para firmar o instrumento de Contrato, o beneficiário deverá comprovar a manutenção das mesmas condições de habilitação.

## **DA PUBLICAÇÃO**

**Cláusula décima oitava.** A CONTRATANTE providenciará a publicação do extrato da Ata de Registro de Preços na Imprensa Oficial, no sítio eletrônico oficial da Prefeitura de Tietê (Portal da Transparência) e no Portal Nacional de Contratações Públicas (PNCP), quando este estiver habilitado, para fins de garantia a ampla publicidade.

## **DO CUMPRIMENTO DA LEI GERAL DE PROTEÇÃO DE DADOS – LGPD (LEI Nº 13.709, de 14, de agosto de 2.018)**

**Cláusula décima nona.** As partes se comprometem a proteger os direitos fundamentais de liberdade e de privacidade e o livre desenvolvimento da personalidade da pessoa natural, relativos ao tratamento de dados pessoais, inclusive nos meios digitais, nos termos da Lei Geral de Proteção de Dados - LGPD (Lei n. 13.709, de 14 de agosto de 2018).

19.1. O tratamento de dados pessoais dar-se-á de acordo com as bases legais previstas nas hipóteses dos artigos 7º, 11 e/ou 14 da Lei 13.709/2018 às quais se submeterão os serviços, e para propósitos legítimos, específicos, explícitos e informados ao titular.

19.2. A DETENTORA obriga-se ao dever de proteção, confidencialidade, sigilo de toda informação, dados pessoais e base de dados a que tiver acesso, nos termos da LGPD, suas alterações e regulamentações posteriores, durante o cumprimento do objeto descrito no instrumento contratual.



# Prefeitura do Município de Tietê

ESTADO DE SÃO PAULO

19.3. A DETENTORA não poderá se utilizar de informação, dados pessoais ou base de dados a que tenham acesso, para fins distintos da execução dos serviços especificados no instrumento contratual.

19.4. Em caso de necessidade de coleta de dados pessoais dos titulares mediante consentimento, indispensáveis à própria prestação do serviço, esta será realizada após prévia aprovação da Prefeitura do Município de Tietê, responsabilizando-se a DETENTORA pela obtenção e gestão.

19.5. A DETENTORA obriga-se a implementar medidas técnicas e administrativas aptas a promover a segurança, a proteção, a confidencialidade e o sigilo de toda informação, dados pessoais e/ou base de dados que tenha acesso, a fim de evitar acessos não autorizados, acidentes, vazamentos acidentais ou ilícitos que causem destruição, perda, alteração, comunicação ou qualquer outra forma de tratamento inadequado ou ilícito; tudo isso de forma a reduzir o risco ao qual o objeto do contrato ou à Prefeitura do Município de Tietê está exposta.

19.6. A DETENTORA deverá manter os registros de tratamento de dados pessoais que realizar, assim como aqueles compartilhados, com condições de rastreabilidade e de prova eletrônica a qualquer tempo.

**PARÁGRAFO ÚNICO:** A DETENTORA deverá, sempre que solicitado, disponibilizar toda a informação necessária para demonstrar o cumprimento das obrigações relacionadas à sistemática de proteção de dados, bem como prestar toda e qualquer informação e documentação que comprovem a implementação dos requisitos de segurança especificados na contratação, de forma a assegurar a auditabilidade do objeto contratado, bem como os demais dispositivos legais aplicáveis.

19.7. A DETENTORA se responsabilizará por assegurar que todos os seus colaboradores, consultores, e/ou prestadores de serviços que, no exercício das suas atividades, tenham acesso e/ou conhecimento da informação e/ou dos dados pessoais, respeitem o dever de proteção, confidencialidade e sigilo, assumindo o compromisso formal de preservar a confidencialidade e segurança de tais dados

19.8. A DETENTORA não poderá disponibilizar ou transmitir a terceiros, sem prévia autorização por escrito, informação, dados pessoais ou base de dados a que tenha acesso em razão do cumprimento do objeto deste instrumento contratual.

**PARAGRÁFO ÚNICO:** Caso autorizada transmissão de dados pela DETENTORA a terceiros, as informações fornecidas/compartilhadas devem se limitar ao estritamente necessário para o fiel desempenho da execução do instrumento contratual.

19.9. A DETENTORA deverá adotar planos de resposta a incidentes de segurança eventualmente ocorridos durante o tratamento dos dados coletados para a execução das finalidades deste contrato, bem como dispor de mecanismos que possibilitem a sua remediação, de modo a evitar ou minimizar eventuais danos aos titulares dos dados.

19.10. A DETENTORA deverá comunicar formalmente e de imediato à Prefeitura do Município de Tietê a ocorrência de qualquer risco, ameaça ou incidente de segurança que possa acarretar comprometimento ou dano potencial ou efetivo a Titular de dados pessoais, evitando atrasos por conta de verificações ou inspeções.

**PARAGRÁFO ÚNICO:** A comunicação acima mencionada não eximirá a DETENTORA das obrigações, e/ou sanções que possam incidir em razão da perda de informação, dados pessoais e/ou base de dados.

19.11. Encerrada a vigência do contrato ou após a satisfação da finalidade pretendida, a DETENTORA interromperá o tratamento dos dados pessoais disponibilizados pela Prefeitura do Município de Tietê e, em



# Prefeitura do Município de Tietê

ESTADO DE SÃO PAULO

no máximo trinta dias, sob instruções e na medida do determinado por este, eliminará completamente os Dados Pessoais e todas as cópias porventura existentes (seja em formato digital ou físico), salvo quando a DETENTORA tenha que manter os dados para cumprimento de obrigação legal.

19.12. A DETENTORA ficará obrigada a assumir total responsabilidade e ressarcimento por todo e qualquer dano e/ou prejuízo sofrido incluindo sanções aplicadas pela autoridade nacional decorrentes de tratamento inadequado dos dados pessoais compartilhados pela Prefeitura do Município de Tietê para as finalidades pretendidas neste contrato.

19.13. A DETENTORA ficará obrigada a assumir total responsabilidade pelos danos patrimoniais, morais, individuais ou coletivos que venham a ser causados em razão do descumprimento de suas obrigações legais no processo de tratamento dos dados compartilhados pela Prefeitura do Município de Tietê.

PARÁGRAFO ÚNICO: Eventuais responsabilidades serão apuradas de acordo com o que dispõe a Seção III, Capítulo VI da LGPD.

## **DO FORO**

**Cláusula vigésima.** Fica eleito o Foro da Comarca de Tietê/SP, com renúncia expressa a qualquer outro, por mais privilegiado que seja, para nele serem dirimidas dúvidas e questões oriundas desta Ata de Registro de Preços.

E, por estarem de acordo, as partes assinam este contrato em duas vias de igual forma e teor.

**Local, data.**

\_\_\_\_\_  
**PREFEITURA DO MUNICÍPIO DE TIETÊ**  
**VLAMIR DE JESUS SANDEI**  
**Prefeito Municipal**  
**Contratante**

\_\_\_\_\_  
**Contratada**

\_\_\_\_\_  
**Testemunha 01**

\_\_\_\_\_  
**Testemunha 2**



# Prefeitura do Município de Tietê

ESTADO DE SÃO PAULO

## TERMO DE CIÊNCIA E DE NOTIFICAÇÃO

CONTRATANTE: PREFEITURA DO MUNICÍPIO DE TIETÊ

CONTRATADO: \_\_\_\_\_

CONTRATO Nº (DE ORIGEM): \_\_\_\_\_

OBJETO: "xxx"

Pelo presente TERMO, nós, abaixo identificados:

### 1. Estamos CIENTES de que:

- a) o ajuste acima referido, seus aditamentos, bem como o acompanhamento de sua execução contratual, estarão sujeitos a análise e julgamento pelo Tribunal de Contas do Estado de São Paulo, cujo trâmite processual ocorrerá pelo sistema eletrônico;
- b) poderemos ter acesso ao processo, tendo vista e extraindo cópias das manifestações de interesse, Despachos e Decisões, mediante regular cadastramento no Sistema de Processo Eletrônico, em consonância com o estabelecido na Resolução nº 01/2011 do TCESP;
- c) além de disponíveis no processo eletrônico, todos os Despachos e Decisões que vierem a ser tomados, relativamente ao aludido processo, serão publicados no Diário Oficial do Estado, Caderno do Poder Legislativo, parte do Tribunal de Contas do Estado de São Paulo, em conformidade com o artigo 90 da Lei Complementar nº 709, de 14 de janeiro de 1993, iniciando-se, a partir de então, a contagem dos prazos processuais, conforme regras do Código de Processo Civil;
- d) as informações pessoais dos responsáveis pela contratante e e interessados estão cadastradas no módulo eletrônico do "Cadastro Corporativo TCESP – CadTCESP", nos termos previstos no Artigo 2º das Instruções nº01/2020, conforme "Declaração(ões) de Atualização Cadastral" anexa (s);
- e) é de exclusiva responsabilidade do contratado manter seus dados sempre atualizados.

### 2. Damo-nos por NOTIFICADOS para:

- a) O acompanhamento dos atos do processo até seu julgamento final e consequente publicação;
- b) Se for o caso e de nosso interesse, nos prazos e nas formas legais e regimentais, exercer o direito de defesa, interpor recursos e o que mais couber.

Tietê,

### AUTORIDADE MÁXIMA DO ÓRGÃO/ENTIDADE:

Nome: \_\_\_\_\_



# Prefeitura do Município de Tietê

ESTADO DE SÃO PAULO

Cargo: \_\_\_\_\_

CPF: \_\_\_\_\_

## **RESPONSÁVEIS PELA HOMOLOGAÇÃO DO CERTAME:**

Nome: \_\_\_\_\_

Cargo: \_\_\_\_\_

CPF: \_\_\_\_\_

Assinatura: \_\_\_\_\_

## **RESPONSÁVEIS QUE ASSINARAM O AJUSTE:**

### **Pelo contratante:**

Nome: \_\_\_\_\_

Cargo: \_\_\_\_\_

CPF: \_\_\_\_\_

Assinatura: \_\_\_\_\_

### **Pela contratada:**

Nome: \_\_\_\_\_

Cargo: \_\_\_\_\_

CPF: \_\_\_\_\_

Assinatura: \_\_\_\_\_

## **ORDENADOR DE DESPESAS DA CONTRATANTE:**

Nome: \_\_\_\_\_

Cargo: \_\_\_\_\_

CPF: \_\_\_\_\_

Assinatura: \_\_\_\_\_

## **GESTOR(ES) DO CONTRATO:**

Nome: \_\_\_\_\_

Cargo: \_\_\_\_\_

CPF: \_\_\_\_\_

Assinatura: \_\_\_\_\_



# Prefeitura do Município de Tietê

ESTADO DE SÃO PAULO

## Apêndice – Minuta do Termo de Contrato

### CONTRATO ADMINISTRATIVO ORIUNDO DA ATA DE REGISTRO DE PREÇOS

CONTRATO Nº xx/xx

A **PREFEITURA DO MUNICÍPIO DE TIETÊ**, pessoa jurídica de direito público interno, inscrita no CNPJ/MF sob nº 46.634.598/0001-71 com sede na Praça Dr. J.A. Correa, nº 01, Centro, no Município de Tietê, Estado de São Paulo, CEP: 18530-000, neste ato representada por Vlamir de Jesus Sandei, portador do CPF/MF sob o nº XXXXXXXX, doravante denominada **CONTRATANTE** e a empresa **XXXXXXXXXXXXXXXXXX**, estabelecida na Rua Xxxxx Xxxxxx, XXXX, Xxxxxxx, Xxxxxx/XX, CEP xxxx, inscrita no CNPJ sob o nº. 00.000.000/0000-00, doravante denominada **CONTRATADA**, neste ato representada por seu Sócio-Gerente, Senhor(a) XXXXX XXXXXXXX, resolvem celebrar este Contrato Administrativo decorrente de Ata de Registro de Preços, em decorrência do Processo nº xxx/2023, referente ao Pregão nº xx/2023, homologado(a)/ratificado(a) em Xx.X.202x, mediante as cláusulas a seguir.

#### **DOS DOCUMENTOS**

**1.1. Cláusula primeira.** Fazem parte deste contrato, independentemente de transcrição, todos os elementos que compõem o processo de licitação Pregão Eletrônico nº XX/2023, Ata de Registro de Preços nº xx/xxxx, inclusive as especificações e quantitativos.

#### **DO OBJETO**

**Cláusula segunda.** Este contrato tem por objeto a Aquisição xxxxxxxxxxxxxxxxxxxxxx, discriminados no Anexo I – Termo de Referência, que integram o presente.

**§ 1º** Serão consideradas inclusas todas as despesas concernentes entrega das marmitas com o fornecimento da mão de obra necessária, encargos sociais, ferramental, equipamentos, transporte, traslado dos materiais a serem utilizados, assistência técnica, benefícios, despesas indiretas, tributos e quaisquer outras incidências.

**§ 2º** A CONTRATADA fica obrigada a aceitar, nas mesmas condições contratuais, os acréscimos ou supressões que se fizerem no objeto contratual, até 25% (vinte e cinco por cento) do valor inicial atualizado do contrato, em conformidade com o estabelecido no art. 125 da Lei nº. 14.133/2021.

#### **DA EXECUÇÃO DOS SERVIÇOS**

**Cláusula terceira.** Os serviços serão executados de acordo com as condições contidas no Processo nº. 85/2023 e na proposta apresentada pela CONTRATADA, que originou este contrato, em conformidade com o disposto no § 2º do art. 89 da Lei n. 14.133/2021.

**§ 1º.** Os serviços sob a responsabilidade da CONTRATADA são aqueles que correspondem aos que efetivamente forem executados em decorrência deste contrato. As execuções que apresentarem defeitos deverão ser refeitas, sem custos adicionais ao CONTRATANTE.



# Prefeitura do Município de Tietê

ESTADO DE SÃO PAULO

§ 2º. A falta de funcionários e/ou equipamentos e ferramentas não poderá ser alegada como motivo para a não execução dos serviços e não eximirá a CONTRATADA das penalidades a que estará sujeita pelo não cumprimento das condições estabelecidas.

§ 3º. A execução deverá ser rigorosamente de acordo com as especificações e demais elementos técnicos relacionados nesse instrumento, sendo que quaisquer alterações somente poderão ser realizadas se apresentadas, por escrito, e aprovadas pelo CONTRATANTE.

§ 4º. A CONTRATADA só será eximida de sua responsabilidade por qualquer evento considerado como danoso e/ou prejudicial à regular execução dos serviços, se, após análise do CONTRATANTE, restar concluído que se trata de fato imprevisível, dificultoso à normal execução do contrato, ou previsível, porém de consequências incalculáveis, ou ainda, de caso fortuito e força maior, cabendo exclusivamente à CONTRATADA o encargo de reunir toda documentação necessária à comprovação da ocorrência dos fatos mencionados, a ser apreciada pelo CONTRATANTE.

## **CLÁUSULA QUARTA – DO CUMPRIMENTO DA LEI GERAL DE PROTEÇÃO DE DADOS – LGPD (LEI Nº 13.709, de 14, de agosto de 2.018)**

4.1. As partes se comprometem a proteger os direitos fundamentais de liberdade e de privacidade e o livre desenvolvimento da personalidade da pessoa natural, relativos ao tratamento de dados pessoais, inclusive nos meios digitais, nos termos da Lei Geral de Proteção de Dados - LGPD (Lei n. 13.709, de 14 de agosto de 2018).

4.2. O tratamento de dados pessoais dar-se-á de acordo com as bases legais previstas nas hipóteses dos artigos 7º, 11 e/ou 14 da Lei 13.709/2018 às quais se submeterão os serviços, e para propósitos legítimos, específicos, explícitos e informados ao titular.

4.3. A CONTRATADA obriga-se ao dever de proteção, confidencialidade, sigilo de toda informação, dados pessoais e base de dados a que tiver acesso, nos termos da LGPD, suas alterações e regulamentações posteriores, durante o cumprimento do objeto descrito no instrumento contratual.

4.4. A CONTRATADA não poderá se utilizar de informação, dados pessoais ou base de dados a que tenham acesso, para fins distintos da execução dos serviços especificados no instrumento contratual.

4.5. Em caso de necessidade de coleta de dados pessoais dos titulares mediante consentimento, indispensáveis à própria prestação do serviço, esta será realizada após prévia aprovação da Prefeitura do Município de Tietê, responsabilizando-se a CONTRATADA pela obtenção e gestão.

4.6. A CONTRATADA obriga-se a implementar medidas técnicas e administrativas aptas a promover a segurança, a proteção, a confidencialidade e o sigilo de toda informação, dados pessoais e/ou base de dados que tenha acesso, a fim de evitar acessos não autorizados, acidentes, vazamentos acidentais ou ilícitos que causem destruição, perda, alteração, comunicação ou qualquer outra forma de tratamento inadequado ou ilícito; tudo isso de forma a reduzir o risco ao qual o objeto do contrato ou à Prefeitura do Município de Tietê está exposta.

4.7. A CONTRATADA deverá manter os registros de tratamento de dados pessoais que realizar, assim como aqueles compartilhados, com condições de rastreabilidade e de prova eletrônica a qualquer tempo.

4.7.1. A CONTRATADA deverá, sempre que solicitado, disponibilizar toda a informação necessária para demonstrar o cumprimento das obrigações relacionadas à sistemática de proteção de dados, bem como prestar toda e qualquer informação e documentação que comprovem a implementação dos requisitos de





# Prefeitura do Município de Tietê

ESTADO DE SÃO PAULO

segurança especificados na contratação, de forma a assegurar a auditabilidade do objeto contratado, bem como os demais dispositivos legais aplicáveis.

4.8. A CONTRATADA se responsabilizará por assegurar que todos os seus colaboradores, consultores, e/ou prestadores de serviços que, no exercício das suas atividades, tenham acesso e/ou conhecimento da informação e/ou dos dados pessoais, respeitem o dever de proteção, confidencialidade e sigilo, assumindo o compromisso formal de preservar a confidencialidade e segurança de tais dados

4.9. A CONTRATADA não poderá disponibilizar ou transmitir a terceiros, sem prévia autorização por escrito, informação, dados pessoais ou base de dados a que tenha acesso em razão do cumprimento do objeto deste instrumento contratual.

4.9.1. Caso autorizada transmissão de dados pela CONTRATADA a terceiros, as informações fornecidas/compartilhadas devem se limitar ao estritamente necessário para o fiel desempenho da execução do instrumento contratual.

4.10. A CONTRATADA deverá adotar planos de resposta a incidentes de segurança eventualmente ocorridos durante o tratamento dos dados coletados para a execução das finalidades deste contrato, bem como dispor de mecanismos que possibilitem a sua remediação, de modo a evitar ou minimizar eventuais danos aos titulares dos dados.

4.11. A CONTRATADA deverá comunicar formalmente e de imediato à Prefeitura do Município de Tietê a ocorrência de qualquer risco, ameaça ou incidente de segurança que possa acarretar comprometimento ou dano potencial ou efetivo a Titular de dados pessoais, evitando atrasos por conta de verificações ou inspeções.

4.11.1. A comunicação acima mencionada não eximirá a CONTRATADA das obrigações, e/ou sanções que possam incidir em razão da perda de informação, dados pessoais e/ou base de dados.

4.12. Encerrada a vigência do contrato ou após a satisfação da finalidade pretendida, a CONTRATADA interromperá o tratamento dos dados pessoais disponibilizados pela Prefeitura do Município de Tietê e, em no máximo trinta dias, sob instruções e na medida do determinado por este, eliminará completamente os Dados Pessoais e todas as cópias porventura existentes (seja em formato digital ou físico), salvo quando a CONTRATADA tenha que manter os dados para cumprimento de obrigação legal.

4.13. A CONTRATADA ficará obrigada a assumir total responsabilidade e ressarcimento por todo e qualquer dano e/ou prejuízo sofrido incluindo sanções aplicadas pela autoridade nacional decorrentes de tratamento inadequado dos dados pessoais compartilhados pela Prefeitura do Município de Tietê para as finalidades pretendidas neste contrato.

4.14. A CONTRATADA ficará obrigada a assumir total responsabilidade pelos danos patrimoniais, morais, individuais ou coletivos que venham a ser causados em razão do descumprimento de suas obrigações legais no processo de tratamento dos dados compartilhados pela Prefeitura do Município de Tietê.

4.14.1. Eventuais responsabilidades serão apuradas de acordo com o que dispõe a Seção III, Capítulo VI da Lei nº 13.709/2018.

## **DA FISCALIZAÇÃO E GESTÃO DO CONTRATO**



# Prefeitura do Município de Tietê

ESTADO DE SÃO PAULO

**Cláusula quinta.** A CONTRATANTE exercerá ampla e irrestrita fiscalização na execução do objeto contratado, a qualquer hora.

§ 1º A fiscalização do contrato será executada pelo

§ 2º A gestão do contrato será feita pelo Departamento de Gestão de contratos, através da chefe do respectivo Departamento – Suelen Citroni Matos Schincariol.

**Cláusula sexta.** Será de responsabilidade da fiscalização:

I - acompanhar a execução contratual em seus aspectos qualitativos e quantitativos;

II - analisar a necessidade de celebração de termo aditivo para prorrogação ou alteração do contrato, quando julgar necessário;

III - propor ao Controle Interno a deflagração de processo administrativo disciplinar, para aplicação de penalidades, em decorrência de descumprimento de cláusulas contratuais;

IV - registrar todas as ocorrências surgidas durante a execução do contrato;

V – decidir pela necessidade de se proceder a reparação, correção, remoção, reconstrução ou substituição, às expensas da contratada, no total ou em parte, do objeto contratado em que se verificarem vícios, defeitos ou incorreções resultantes de sua execução;

VI - decidir pela rejeição, no todo ou em parte, de serviço ou fornecimento de objeto em desacordo com as especificações contidas no contrato, observado o termo de referência;

VII - exigir e assegurar o cumprimento dos prazos previamente estabelecidos no contrato e instrumentos dele decorrentes;

VIII - comunicar ao do Departamento de Gestão de Contratos, em tempo hábil, qualquer ocorrência que requeira tomada de decisões ou providências que ultrapassem o seu âmbito de competência, em face de risco ou iminência de prejuízo ao interesse público; e,

IX - apresentar ao Departamento de Gestão de Contratos relatório semestral de contratos existentes, em que se conste o número do contrato, o nome do contratado, o objeto do contrato, a data da contratação e a data de término do contrato.

X - analisar a documentação que antecede o pagamento;

**Cláusula sétima:** Será de responsabilidade da gestão do contrato:

I - analisar os pedidos de reequilíbrio econômico-financeiro do contrato;

II - analisar eventuais alterações contratuais, após ouvido o fiscal do contrato;

III - analisar os documentos referentes ao recebimento do objeto contratado;



# Prefeitura do Município de Tietê

ESTADO DE SÃO PAULO

IV - acompanhar o desenvolvimento da execução através de relatórios e demais documentos relativos ao objeto contratado;

V - decidir provisoriamente a suspensão da entrega de bens ou a realização de serviços;

VI - inserir os dados referentes aos contratos administrativos no Portal Nacional de Contratações Públicas (PNCP);

## **DAS OBRIGAÇÕES E RESPONSABILIDADES DAS PARTES**

**Cláusula oitava.** São obrigações e responsabilidades da CONTRATANTE:

I – promover as condições necessárias para a regular execução do objeto contratual;

II – assegurar o livre acesso às áreas envolvidas no serviço, de pessoas credenciadas pela CONTRATADA para a sua execução, prestando-lhes esclarecimentos que eventualmente venham a ser solicitados;

III – empenhar os recursos necessários, garantindo o pagamento da nota fiscal, respeitada a ordem cronológica;

IV – fiscalizar a prestação dos serviços, comunicando à CONTRATADA quaisquer fatos que necessitem de sua imediata intervenção;

V – publicar o extrato do contrato e de seus aditivos, se ocorrerem, na Imprensa Oficial do Município de Tietê e no seu sítio eletrônico oficial, para fins de transparência; e

VI – controlar e acompanhar toda a execução do contrato.

**Cláusula nona.** São obrigações e responsabilidades da CONTRATADA:

I – contatar com a Prefeitura do Município de Tietê, através da Secretaria de Serviços, antes de iniciar as entregas, acertando detalhes de execução, evitando transtornos durante as entregas do objeto;

II – executar o objeto nas condições estabelecidas neste contrato, termo de referência e anexos;

III – cumprir todas as exigências das leis e normas atinentes à segurança, higiene e medicina de trabalho, fornecendo os adequados equipamentos de proteção individual a todos os que trabalharem ou, por qualquer motivo, permanecerem no local de execução de serviços, incluindo o uso de uniforme e crachá de identificação;

IV – facilitar todas as atividades de fiscalização dos serviços realizadas pela CONTRATANTE, fornecendo todas as informações e elementos necessários;

V – respeitar os prazos contratuais previstos neste contrato;

VI – não transferir a terceiros, no todo ou em parte, o objeto deste contrato, sem prévia anuência, por escrito, do CONTRATANTE;

VII – comunicar ao CONTRATANTE, imediatamente, qualquer alteração que possa comprometer a execução dos serviços;



# Prefeitura do Município de Tietê

ESTADO DE SÃO PAULO

IX – providenciar o imediato afastamento de empregado e/ou preposto que se torne prejudicial ou inconveniente aos serviços;

X – assumir a responsabilidade pela boa execução e eficiência dos serviços que efetuar, bem como por quaisquer danos decorrentes da realização destes serviços, causados ao CONTRATANTE ou a terceiros; e

XI – manter, durante toda a execução do contrato, em compatibilidade com as obrigações assumidas, todas as condições de habilitação e qualificação exigidas no processo de contratação a que se refere.

## **DO CRÉDITO**

**Cláusula décima.** As despesas decorrentes deste contrato correrão à conta da seguinte dotação orçamentária:

Órgão:

Cód. Aplicação:

Fonte:

Despesa:

Funcional:

## **DO PAGAMENTO**

**Cláusula décima primeira.** A CONTRATANTE pagará à CONTRATADA a importância de R\$ xxxxxxxxxx, referentes à **(INFORMAR CADA MATERIAL COM VALOR TOTAL E UNITÁRIO OU SERVIÇO COM VALOR MENSAL E TOTAL)**:

**Cláusula décima segunda.** A Prefeitura Municipal de Tietê efetuará o pagamento em até 30 (trinta) dias após a entrega dos serviços solicitados, mediante apresentação das respectivas Notas Fiscais, devidamente “laudada” pela secretaria requisitante.

I – Deverá constar no documento fiscal o número do Pregão, o número da nota de empenho, bem como Banco, nº da agência Bancária e nº da Conta Corrente, sem os quais o pagamento ficará retido por falta de informação fundamental.

II – Se forem constatados erros no Documento Fiscal, suspender-se-á o prazo de vencimento previsto, voltando o mesmo a ser contado, a partir da apresentação do documento corrigido.

**§ 1º.** Verificando-se a existência de responsabilidade subsidiária ou solidária por parte do CONTRATANTE em relação a algum débito previdenciário ou trabalhista da CONTRATADA, a fim de garantir o ressarcimento dos valores e indenizações devidos à Administração em decorrência da citada responsabilidade, a CONTRATANTE se reserva o direito de reter o valor correspondente quando da liberação do pagamento.

**§ 2º.** No caso do não pagamento da nota fiscal no prazo fixado, por culpa exclusiva da CONTRATANTE, será efetuada a atualização monetária do 1º (primeiro) dia útil do vencimento até a data da efetiva quitação, atualizando-se o valor com base nos mesmos critérios adotados para a atualização das obrigações tributárias em observância do Município, sem prejuízo da apuração de responsabilidade funcional.



# Prefeitura do Município de Tietê

ESTADO DE SÃO PAULO

## **DO REAJUSTE**

**Cláusula décima terceira.** Os valores contratados serão automaticamente reajustados pelo INPC, observados os valores de mercado, desde que decorrido 1 (um) ano a partir da data de celebração deste contrato.

§ 1º Não serão realizados reajustes em prazo inferior a 12 (doze) meses.

## **DA GARANTIA**

**Cláusula décima quarta.** Caberá à CONTRATADA apresentar garantia contratual, devendo optar por uma das seguintes modalidades:

I – caução em dinheiro ou em títulos da dívida pública emitidos sob a forma escritural, mediante registro em sistema centralizado de liquidação e de custódia autorizado pelo Banco Central do Brasil, e avaliados por seus valores econômicos, conforme definido pelo Ministério da Economia;

II – seguro-garantia; e

III – fiança bancária emitida por banco ou instituição financeira devidamente autorizada a operar no País pelo Banco Central do Brasil.

§ 1º A garantia, em valor equivalente a até 5% (cinco por cento) do valor total contratado, deverá ser apresentada no ato da assinatura do contrato, respeitando o prazo de 05 (cinco) dias úteis, sob pena de, constatado o prejuízo ao interesse público, iniciar-se processo visando à extinção contratual.

§ 2º. O valor e o prazo de validade da garantia serão atualizados por meio da apresentação de garantia complementar, no prazo de 30 (trinta) dias, contados da assinatura do respectivo termo aditivo, nas mesmas condições do contrato.

§ 3º. Em havendo extinção contratual, o CONTRATANTE poderá recorrer à garantia constituída, a fim de ressarcir-se dos prejuízos que lhe tenha acarretado a CONTRATADA, podendo ainda reter créditos decorrentes do contrato e promover a cobrança judicial ou extrajudicial por perdas e danos.

§ 4º. Se a CONTRATADA optar pela modalidade caução em dinheiro, deverá efetuar o depósito do valor indicado em caderneta de poupança, com conta vinculada em banco oficial, devendo o comprovante de depósito ser apresentado ao Departamento de Compras e Licitações.

§ 5º. Se a CONTRATADA optar pela modalidade seguro-garantia, títulos da dívida pública ou fiança bancária, serão observados os seguintes procedimentos:

I – a CONTRATADA deverá apresentar ao Departamento de Compras e Licitações, a apólice do seguro garantia ou carta de fiança bancária correspondente ao valor indicado no § 1º desta cláusula;

II – a aceitação de títulos da dívida pública ficará condicionada à verificação com o Banco Central do Brasil ou órgão emissor sobre sua exequibilidade e validade;

III – o seguro-garantia somente será aceito se contemplar todos os eventos indicados nos incisos do § 6º desta cláusula e continuará em vigor mesmo se o contratado não tiver pago o prêmio nas datas convencionadas.



# Prefeitura do Município de Tietê

ESTADO DE SÃO PAULO

**§ 6º.** A garantia assegurará, qualquer que seja a modalidade escolhida, o pagamento de:

I – prejuízos advindos do não cumprimento do objeto do contrato;

II – prejuízos diretos causados à CONTRATANTE decorrentes de culpa ou dolo durante a execução do contrato;

III – multas moratórias e punitivas aplicadas pelo CONTRATANTE à CONTRATADA; e

IV – obrigações trabalhistas e previdenciárias de qualquer natureza não adimplidas pela CONTRATADA, quando couber.

**§ 7º.** A garantia será considerada extinta nos seguintes casos:

I – com a devolução da apólice, carta fiança ou autorização para o levantamento de importâncias depositadas em dinheiro a título de garantia, acompanhada de declaração do CONTRATANTE, mediante termo circunstanciado, de que a CONTRATADA cumpriu todas as cláusulas do contrato; e

II – após o término da vigência do contrato.

**§ 8º.** O CONTRATANTE não executará a garantia nas seguintes hipóteses:

I – caso fortuito ou força maior;

II – alteração sem prévia anuência da seguradora ou do fiador das obrigações contratuais;

III – descumprimento das obrigações pela CONTRATADA decorrente de atos ou fatos da Administração; ou

IV – prática de atos ilícitos dolosos por servidores da Administração.

**§ 9º.** Não serão admitidas outras hipóteses de não execução da garantia que não as previstas no parágrafo acima.

**§ 10.** A modalidade de garantia apresentada pela CONTRATADA será formalizada por meio de apostila, a qual será publicada na Imprensa Oficial do Município de Tietê. Caso haja alteração da modalidade de garantia durante a vigência contratual, sua formalização observará o mesmo procedimento.

## **DA LIBERAÇÃO DA GARANTIA**

**Cláusula décima quinta.** A garantia será liberada ou restituída pelo CONTRATANTE após a fiel execução do contrato ou após a sua extinção por culpa exclusiva da Administração e, quando em dinheiro, atualizada monetariamente.

**§1º.** Em contratos por escopo, será liberada após o recebimento definitivo do objeto.

**§ 2º.** Se a opção da CONTRATADA for pela modalidade caução em dinheiro:

I – a CONTRATADA terá direito à restituição do valor caucionado retido, atualizado monetariamente pelo mesmo índice da poupança, do período compreendido entre a data do depósito e a data da efetiva liberação; e



# Prefeitura do Município de Tietê

ESTADO DE SÃO PAULO

II – a caução em dinheiro será liberada após solicitação formal da CONTRATADA.

## **DAS SANÇÕES ADMINISTRATIVAS**

**Cláusula décima sexta.** As sanções administrativas serão: advertência, multa, impedimento de licitar e contratar com Prefeitura do Município de Tietê e declaração de inidoneidade para licitar ou contratar com a Administração Pública, com fulcro no Título IV - Das Irregularidades, Capítulo I - Das Infrações e Sanções Administrativas, da Lei n. 14.133/2021.

**§ 1º.** A penalidade de advertência será aplicada exclusivamente pela infração administrativa prevista no inciso I do art. 155, da Lei nº 14.133/21, qual seja, dar causa à inexecução parcial do contrato, quando não se justificar a imposição de penalidade mais grave.

**§ 2º.** A CONTRATADA estará sujeita à penalidade de multa, observado:

I – 0,5 % (meio por cento) ao dia, limitada a 30% (trinta por cento), sobre o valor total do(s) serviços, pelo atraso na execução dos serviços;

II – 0,5% (meio por cento) ao dia, limitada a 30% (trinta por cento) sobre o valor da Nota Fiscal/Fatura respectiva pela execução do serviço em desacordo com as especificações técnicas deste contrato;

**§ 3º.** Caracterizada a inexecução e constatado o prejuízo ao interesse público, a CONTRATANTE poderá aplicar à CONTRATADA outras sanções ou até mesmo iniciar o processo de extinção contratual.

**§ 4º.** Os valores correspondentes à prática de infrações contratuais serão retidos e deduzidos do pagamento da Nota Fiscal/Fatura, após o que será a CONTRATADA notificada para, querendo, apresentar defesa administrativa, no prazo de 15 (quinze) dias úteis.

**§ 5º.** Os valores retidos pela prática de infrações poderão, após regular processo administrativo, ser convertidos em multa pela autoridade competente.

**§ 6º.** A devolução dos valores retidos, caso não convertidos em multas, será realizada com a incidência de correção monetária, sem aplicação de juros de mora.

**§ 7º.** Caso não seja possível a retenção e dedução do pagamento da Nota Fiscal/Fatura, os valores relativos à multa serão pagos mediante notificação de cobrança; neste caso, a CONTRATANTE encaminhará, no primeiro dia útil após vencidos os prazos estipulados neste contrato, notificação de cobrança à CONTRATADA, que deverá fazer o recolhimento aos cofres públicos até o 5º (quinto) dia útil a partir de seu recebimento, sob pena de cobrança judicial, observando que:

I – as multas previstas neste contrato são cumulativas, ou seja, umas sobre as outras, sendo os limites incidentes sobre cada uma delas; e

II – na hipótese de a CONTRATADA não efetuar o recolhimento da notificação de cobrança, a CONTRATANTE inscreverá o valor em dívida ativa.

**§ 8º.** A penalidade de impedimento de licitar e contratar com Prefeitura de Tietê será aplicada, pelo prazo máximo de 3 (três) anos, sem prejuízo da multa de 10% (dez por cento) sob o saldo remanescente do contrato, nos seguintes casos:



# Prefeitura do Município de Tietê

ESTADO DE SÃO PAULO

I - dar causa à inexecução parcial do contrato que cause grave dano à Administração, ao funcionamento dos serviços públicos ou ao interesse coletivo;

II - dar causa à inexecução total do contrato;

III - não celebrar o contrato ou não entregar a documentação exigida para a contratação, quando convocado dentro do prazo de validade de sua proposta;

IV - ensejar o retardamento da execução ou da entrega do objeto sem motivo justificado;

V – não substituir ou refazer, no prazo estipulado, os serviços recusados pela CONTRATANTE; e/ou

VI – descumprir os prazos e condições previstas neste contrato.

**§ 9º.** A penalidade de declaração de inidoneidade para licitar ou contratar com a Administração Pública será aplicada, pelo prazo mínimo de 3 (três) anos e máximo de 6 (seis) anos, nos termos do artigo 156, IV, da Lei n. 14.133/2021, nos seguintes casos:

I – apresentar declaração ou documentação falsa exigida para o certame ou prestar declaração falsa durante a licitação ou a execução do contrato;

II – fraudar a licitação ou praticar ato fraudulento na execução do contrato;

III – comportar-se de modo inidôneo ou cometer fraude de qualquer natureza;

IV – praticar atos ilícitos com vistas a frustrar os objetivos da licitação;

V – praticar ato lesivo previsto no art. 5º da Lei n. 12.846/2013.

**§ 10.** Na aplicação das sanções serão considerados:

I – a natureza e a gravidade da infração cometida;

II – as peculiaridades do caso concreto;

III – as circunstâncias agravantes ou atenuantes;

IV – os danos que dela provierem para a Administração Pública;

V – a implantação ou o aperfeiçoamento de programa de integridade, conforme normas e orientações dos órgãos de controle.

**§ 11.** É admitida a reabilitação do contratado perante Prefeitura do Município de Tietê, no caso de declaração de inidoneidade para licitar ou contratar com a Administração Pública, exigindo, cumulativamente, os seguintes requisitos:

I - reparação integral do dano causado à Administração Pública;

II - pagamento da multa;





# Prefeitura do Município de Tietê

ESTADO DE SÃO PAULO

III - transcurso do prazo mínimo de 1 (um) ano da aplicação da penalidade, no caso de impedimento de licitar e contratar, ou de 3 (três) anos da aplicação da penalidade, no caso de declaração de inidoneidade;

IV - cumprimento das condições de reabilitação definidas no ato punitivo;

V - análise jurídica prévia, com posicionamento conclusivo quanto ao cumprimento dos requisitos.

**§ 12.** As sanções de advertência, impedimento de licitar e contratar e declaração de inidoneidade poderão ser aplicadas cumulativamente com a sanção de multa.

**§ 13.** Na aplicação das penalidades acima serão admitidos os recursos previstos em lei, observando-se o contraditório e a ampla defesa.

**§ 14.** Ocorrendo caso fortuito ou força maior, regularmente comprovado e aceito pela CONTRATANTE, a CONTRATADA ficará isenta das penalidades.

## **DA INEXECUÇÃO E DA EXTINÇÃO DO CONTRATO**

**Cláusula décima sétima.** A inexecução total ou parcial do contrato ensejará a sua extinção com as consequências contratuais e as previstas em lei, com fulcro no Título III, Capítulo VIII da Lei n. 14.133/2021, nos seguintes modos:

I - determinada por ato unilateral e escrito da Administração, exceto no caso de descumprimento decorrente de sua própria conduta;

II - consensual, por acordo entre as partes, por conciliação, por mediação ou por comitê de resolução de disputas, desde que haja interesse da Administração;

III - determinada por decisão arbitral, em decorrência de cláusula compromissória ou compromisso arbitral, ou por decisão judicial.

**§ 1º.** Constituirão motivos para extinção do contrato, a qual deverá ser formalmente motivada nos autos do processo, assegurados o contraditório e a ampla defesa, as seguintes situações:

I - não cumprimento ou cumprimento irregular de normas editalícias ou de cláusulas contratuais, de especificações, de projetos ou de prazos;

II - desatendimento das determinações regulares emitidas pela autoridade designada para acompanhar e fiscalizar sua execução ou por autoridade superior;

III - alteração social ou modificação da finalidade ou da estrutura da empresa que restrinja sua capacidade de concluir o contrato;

IV - decretação de falência ou de insolvência civil, dissolução da sociedade ou falecimento do contratado;

V - caso fortuito ou força maior, regularmente comprovados, imediativos da execução do contrato;

VI - atraso na obtenção da licença ambiental, ou impossibilidade de obtê-la, ou alteração substancial do anteprojeto que dela resultar, ainda que obtida no prazo previsto;



# Prefeitura do Município de Tietê

ESTADO DE SÃO PAULO

VII - atraso na liberação das áreas sujeitas a desapropriação, a desocupação ou a servidão administrativa, ou impossibilidade de liberação dessas áreas;

VIII - razões de interesse público, justificadas pela autoridade máxima do órgão ou da entidade contratante;

IX - não cumprimento das obrigações relativas à reserva de cargos prevista em lei, bem como em outras normas específicas, para pessoa com deficiência, para reabilitado da Previdência Social ou para aprendiz.

**§ 2º.** O descumprimento, por parte da CONTRATADA, de suas obrigações legais e/ou contratuais assegurará ao CONTRATANTE o direito de extinguir o contrato a qualquer tempo, independentemente de aviso, interpelação judicial e/ou extrajudicial.

**§ 3º.** Caso o valor do prejuízo do CONTRATANTE advindo da extinção contratual por culpa da CONTRATADA exceder o valor da Cláusula Penal prevista no parágrafo anterior, esta valerá como mínimo de indenização, na forma do disposto no art. 416, parágrafo único, do Código Civil.

**§ 4º.** A extinção determinada por ato unilateral da Administração e a extinção consensual deverão ser precedidas de autorização escrita e fundamentada da autoridade competente e reduzidas a termo no respectivo processo.

## **DOS ENCARGOS**

**Cláusula décima oitava.** As despesas decorrentes de encargos trabalhistas, previdenciários, fiscais e comerciais, resultantes da execução deste contrato ficarão a cargo da CONTRATADA, bem como a correta aplicação da legislação atinente à segurança, à higiene e à medicina do trabalho.

## **DA ALTERAÇÃO DO CONTRATO**

**Cláusula décima nona.** A alteração de quaisquer das disposições estabelecidas neste contrato, somente se reputará válida se tomada nos termos da lei e expressamente em aditivo, que a este contrato se aderirá.

## **DA LEGISLAÇÃO APLICÁVEL E DOS CASOS OMISSOS**

**Cláusula vigésima.** Este contrato rege-se pelas disposições expressas na Lei nº 14.133/2021 e pelos preceitos de direito público, sendo aplicados, supletivamente, os princípios da teoria geral dos contratos e as disposições de direito privado.

**Parágrafo único.** Os casos omissos serão resolvidos à luz da referida lei, recorrendo-se à analogia, aos costumes e aos princípios gerais do direito.

## **DOS PRAZOS**

**Cláusula vigésima primeira.** Este contrato terá os seguintes prazos:

I – de vigência: 12 (doze) meses, a contar da data da

**Parágrafo único.** Havendo interesse público devidamente justificado e disponibilidade de créditos orçamentários e, caso os preços permaneçam vantajosos à CONTRATADA, o prazo contratual poderá ser sucessivamente renovado, respeitada a vigência máxima decenal.

## **DA PUBLICAÇÃO**



# Prefeitura do Município de Tietê

ESTADO DE SÃO PAULO

**Cláusula vigésima segunda.** A CONTRATANTE providenciará a publicação deste contrato na Imprensa Oficial do Município de Tietê, no sítio eletrônico oficial da Prefeitura de Tietê (Portal da Transparência) e no Portal Nacional de Contratações Públicas (PNCP), quando este estiver habilitado, para fins de garantia a ampla publicidade.

## **DO FORO**

**Cláusula vigésima terceira.** Fica eleito o Foro da Comarca de Tietê/SP, com renúncia expressa a qualquer outro, por mais privilegiado que seja, para nele serem dirimidas dúvidas e questões oriundas deste contrato.

E, por estarem acordes, as partes assinam este contrato em duas vias de igual forma e teor.



# Prefeitura do Município de Tietê

ESTADO DE SÃO PAULO

## TERMO DE CIÊNCIA E DE NOTIFICAÇÃO

CONTRATANTE: PREFEITURA DO MUNICÍPIO DE TIETÊ

CONTRATADO: \_\_\_\_\_

CONTRATO Nº (DE ORIGEM): \_\_\_\_\_

OBJETO: ""

Pelo presente TERMO, nós, abaixo identificados:

### 3. Estamos CIENTES de que:

- f) o ajuste acima referido, seus aditamentos, bem como o acompanhamento de sua execução contratual, estarão sujeitos a análise e julgamento pelo Tribunal de Contas do Estado de São Paulo, cujo trâmite processual ocorrerá pelo sistema eletrônico;
- g) poderemos ter acesso ao processo, tendo vista e extraindo cópias das manifestações de interesse, Despachos e Decisões, mediante regular cadastramento no Sistema de Processo Eletrônico, em consonância com o estabelecido na Resolução nº 01/2011 do TCESP;
- h) além de disponíveis no processo eletrônico, todos os Despachos e Decisões que vierem a ser tomados, relativamente ao aludido processo, serão publicados no Diário Oficial do Estado, Caderno do Poder Legislativo, parte do Tribunal de Contas do Estado de São Paulo, em conformidade com o artigo 90 da Lei Complementar nº 709, de 14 de janeiro de 1993, iniciando-se, a partir de então, a contagem dos prazos processuais, conforme regras do Código de Processo Civil;
- i) as informações pessoais dos responsáveis pela contratante e e interessados estão cadastradas no módulo eletrônico do "Cadastro Corporativo TCESP – CadTCESP", nos termos previstos no Artigo 2º das Instruções nº01/2020, conforme "Declaração(ões) de Atualização Cadastral" anexa (s);
- j) é de exclusiva responsabilidade do contratado manter seus dados sempre atualizados.

### 4. Damo-nos por NOTIFICADOS para:

- c) O acompanhamento dos atos do processo até seu julgamento final e consequente publicação;
- d) Se for o caso e de nosso interesse, nos prazos e nas formas legais e regimentais, exercer o direito de defesa, interpor recursos e o que mais couber.

Tietê,

### **AUTORIDADE MÁXIMA DO ÓRGÃO/ENTIDADE:**

Nome: \_\_\_\_\_

Cargo: \_\_\_\_\_



# Prefeitura do Município de Tietê

ESTADO DE SÃO PAULO

CPF: \_\_\_\_\_

## **RESPONSÁVEIS PELA HOMOLOGAÇÃO DO CERTAME:**

Nome: \_\_\_\_\_

Cargo: \_\_\_\_\_

CPF: \_\_\_\_\_

Assinatura: \_\_\_\_\_

## **RESPONSÁVEIS QUE ASSINARAM O AJUSTE:**

### **Pelo contratante:**

Nome: \_\_\_\_\_

Cargo: \_\_\_\_\_

CPF: \_\_\_\_\_

Assinatura: \_\_\_\_\_

### **Pela contratada:**

Nome: \_\_\_\_\_

Cargo: \_\_\_\_\_

CPF: \_\_\_\_\_

Assinatura: \_\_\_\_\_

## **ORDENADOR DE DESPESAS DA CONTRATANTE:**

Nome: \_\_\_\_\_

Cargo: \_\_\_\_\_

CPF: \_\_\_\_\_

Assinatura: \_\_\_\_\_

## **GESTOR(ES) DO CONTRATO:**

Nome: \_\_\_\_\_

Cargo: \_\_\_\_\_

CPF: \_\_\_\_\_

Assinatura: \_\_\_\_\_



# Prefeitura do Município de Tietê

ESTADO DE SÃO PAULO

## ANEXO III Modelo de Declaração Unificada

**Pregão Eletrônico nº 47/2023**  
**Processo Administrativo nº 604/2023**

A LICITANTE (NOME),

Declara para os devidos fins, nunca ter sido declarada inidônea para licitar e celebrar contratos com a administração pública, e que está de acordo com as exigências do presente Edital;

Declara sob as penalidades da lei, que não existe fato superveniente impeditivo contra sua habilitação, assim como se obriga a declarar a ocorrência de fatos futuros;

Declara que não possui em seu quadro de pessoal empregados menores de 18 (dezoito) anos em trabalho noturno, perigoso ou insalubre e menor de 16 (dezesseis) anos em qualquer trabalho, salvo na condição de aprendiz, nos termos do inciso XXXIII do artigo 7.º da Constituição Federal de 1988. **Ressalva: *emprega menor, a partir de quatorze anos, na condição de aprendiz* ( );**

(Obs: em caso afirmativo, assinalar a ressalva acima)

Declara que cumpre os requisitos de Habilitação.

DECLARO, sob as penas da lei, sem prejuízo das sanções e multas previstas neste ato convocatório, que a empresa \_\_\_\_\_ (denominação da pessoa jurídica), CNPJ nº \_\_\_\_\_ é microempresa ou empresa de pequeno porte (manter uma das opções anteriores, somente), nos termos do enquadramento previsto na Lei Complementar nº 123, de 14 de dezembro de 2006, cujos termos declaro conhecer na íntegra, estando apta, portanto, a exercer o direito de preferência como critério de desempate no procedimento licitatório do Pregão (somente declarar se a empresa se enquadrar no porte de microempresa ou empresa de pequeno porte).

**(Local e data) .....**  
**(Representante legal)**



# Prefeitura do Município de Tietê

ESTADO DE SÃO PAULO

## ANEXO IV Modelo de Proposta Comercial

**Pregão Eletrônico nº 47/2023**  
**Processo Administrativo nº 604/2023**

(A ser elaborado em papel timbrado da licitante)

A licitante ....., estabelecida na ....., inscrita no CNPJ/MF sob o nº ....., propõe fornecer à Prefeitura do Município de Tietê, em estrito cumprimento ao previsto no edital da licitação em epígrafe, o objeto conforme discriminação abaixo:

**Valor Total da proposta: R\$ ..... (por extenso).**

ITEM	DESCRIÇÃO	UNIDADE	ESTIMATIVA DE QUANTIDADE	VALOR UNITÁRIO
1	Abrigo Modelo I	UNID.	50	
2	Abrigo Modelo II	UNID.	50	
3	Abrigo Duplo Modelo I	UNID.	20	
4	Abrigo Duplo Modelo II	UNID.	20	
5	Mini Terminal Modelo I	UNID.	05	

A validade desta proposta é de 60 (sessenta) dias corridos, contados da data da abertura da sessão pública do pregão.

Dados do responsável pela assinatura do contrato:

Nome:

Profissão: .....



# Prefeitura do Município de Tietê

ESTADO DE SÃO PAULO

CPF nº: .....

....., ..... de ..... de .....

---

(Nome e assinatura do representante legal da licitante)





# Prefeitura do Município de Tietê

ESTADO DE SÃO PAULO

## ANEXO V Modelo de Declaração Capacidade Financeira

**Pregão Eletrônico xx/20xx**  
**Processo Administrativo xx/20xx**

Declaro para os devidos fins, que nesta data, a empresa (preencher a razão social), inscrita no CNPJ (preencher com o número do CNPJ), apresenta capacidade financeira suficiente para o cumprimento da futura Ata de Registro de Preços e/ou do futuro Termo de Contrato, conforme previsto no Art. 69, §1º da Lei 14.133/2021.

Data, local.

Nome do contador responsável: \_\_\_\_\_

Assinatura do contador responsável: \_\_\_\_\_

CRC número: \_\_\_\_\_