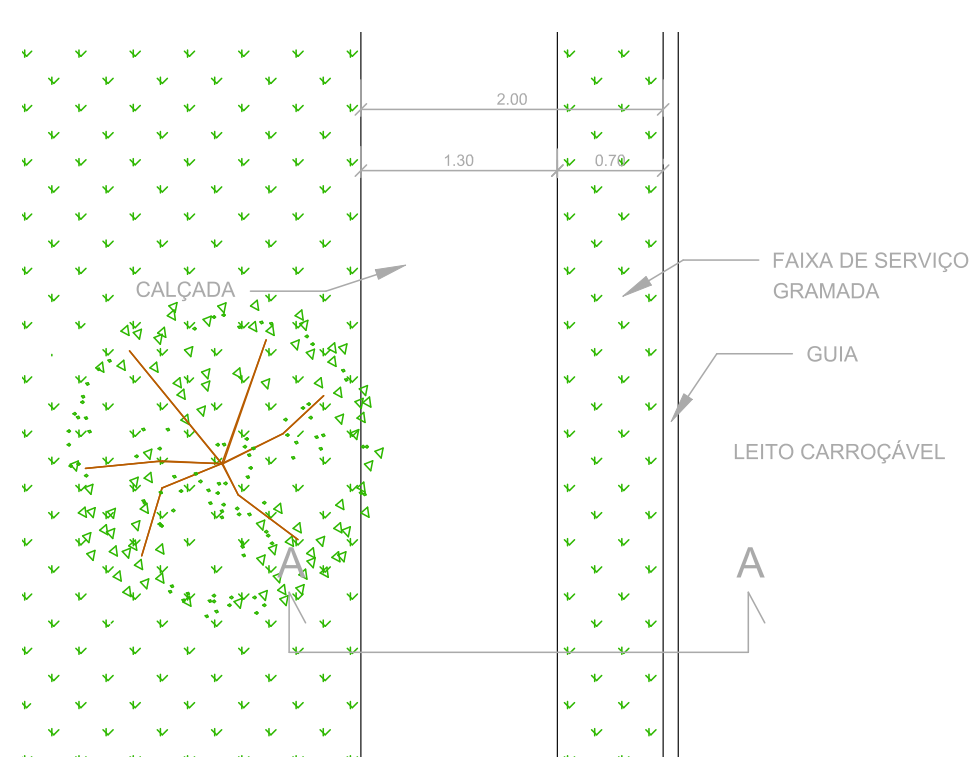


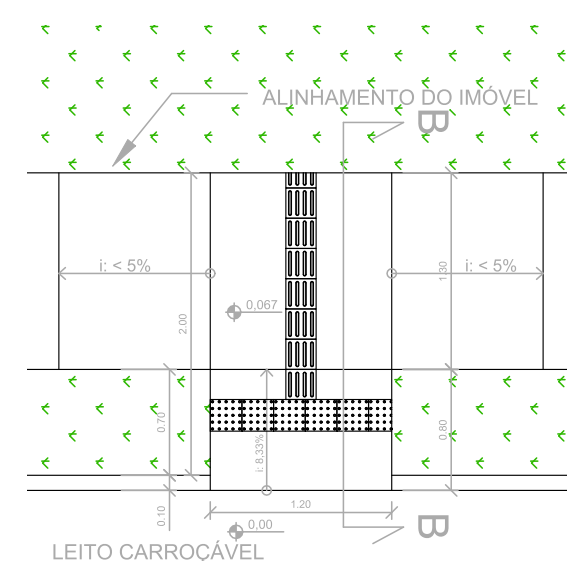


QUADRO DE ÁREAS	
CALÇADA AVENIDA DAS SERINGUEIRAS COM 2,00m DE LARGURA	
CALÇADA COM 1,30m DE LARGURA	2.239,02m ²
FAIXA DE SERVIÇO GRAMADA COM 0,70m DE LARGURA	1.204,78m ²
TOTAL	3.443,80m²

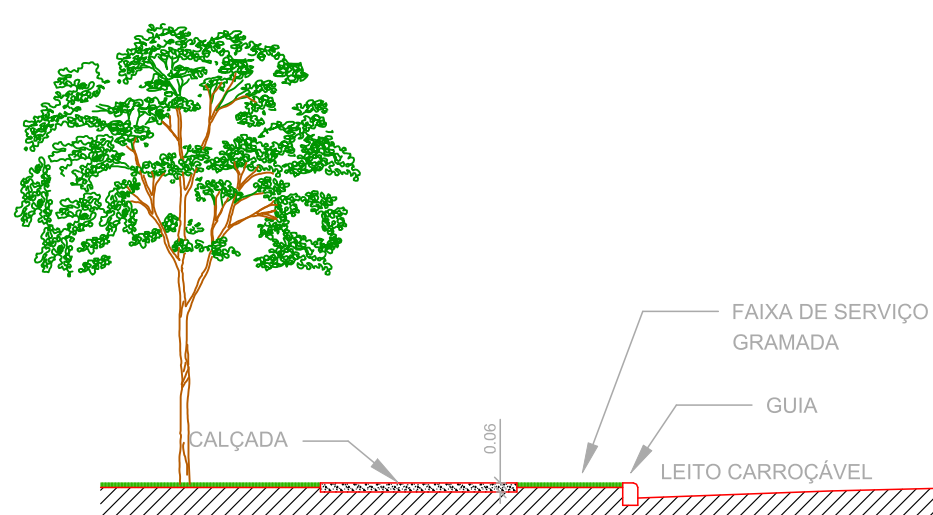
IMPLANTAÇÃO
esc. 1/7.500



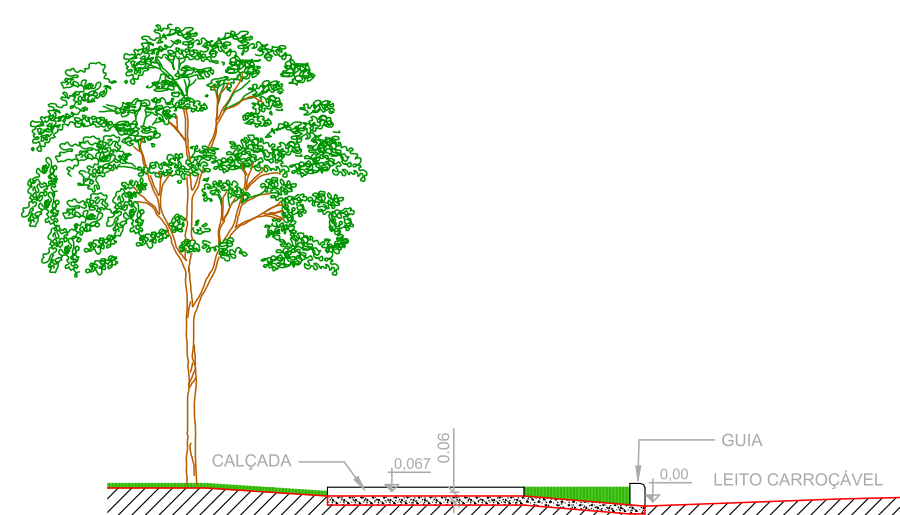
DETALHE DA CALÇADA EM PLANTA
esc. 1/50



REBAIXAMENTO DA CALÇADA PARA ACESSO PNE CONFORME NBR 9050/2020
esc. 1/50



CORTE AA
esc. 1/50



CORTE BB
esc. 1/50

PROJETO BÁSICO

2/2

CONSTRUÇÃO E EXECUÇÃO DE CALÇADA (PASSEIO)

Objeto do contrato:

PREFEITURA DO MUNICÍPIO DE TIETÊ

Proprietário:

RUA ZENÓBIO SACON, MANDISSUNUNGA & AV. DAS SERINGUEIRAS, POVO FELIZ

Local:

TIETÊ - SP
Cidade - Estado

Escala:
1:50 / 1:7.500

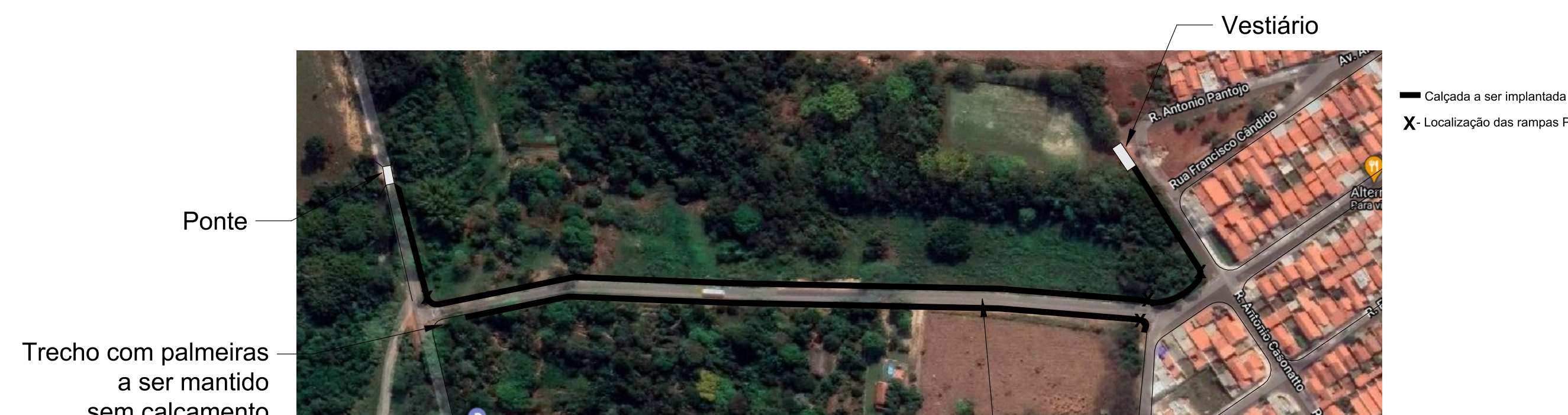
Situação S/ Escala



Proprietário
Prefeitura do município de Tietê
Vilmar de Jesus Sandoi
Prefeitura Municipal

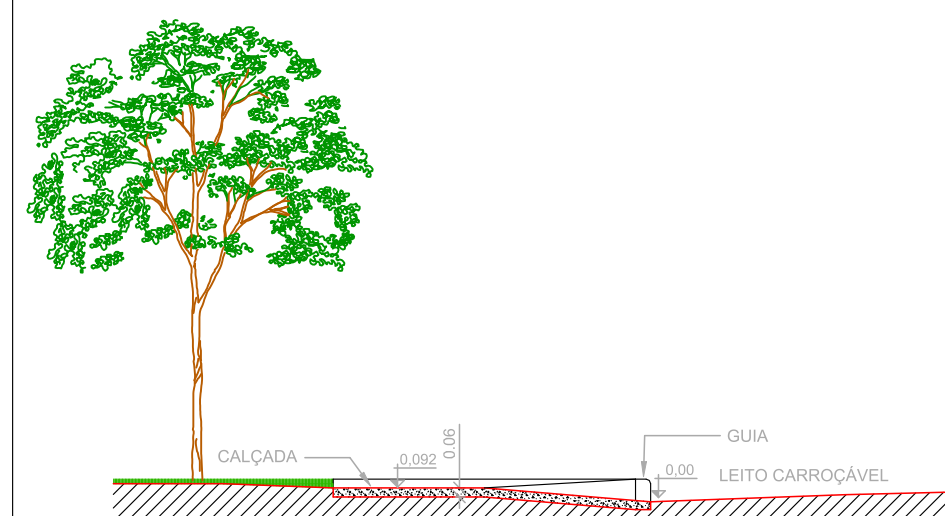
Secretaria de Obras e Planejamento
Eng.º Álvaro Florian Gebraci Bellaz
CREA: 507012805

Março / 2021

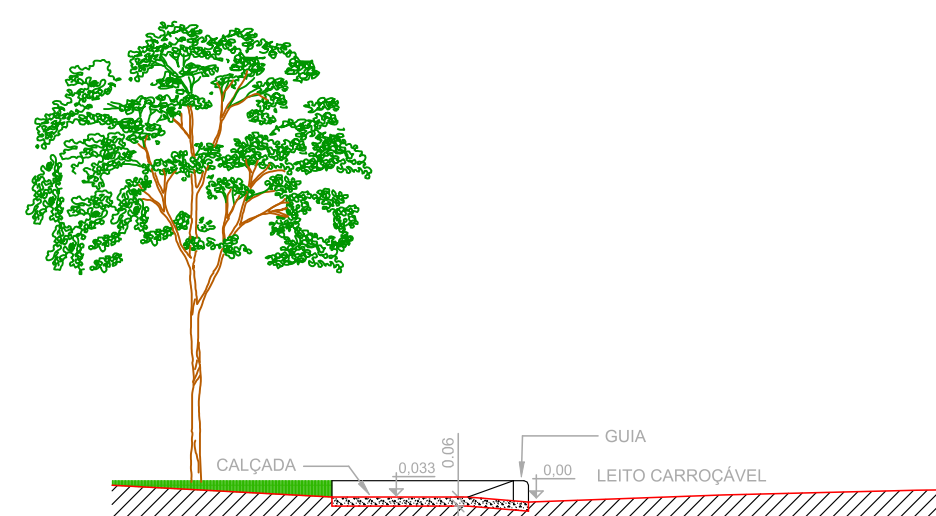


QUADRO DE ÁREAS	
CALÇADA RUA ZENÓBIO SACON COM RUA FRANCISCO CÂNDIDO	
CALÇADA COM 2,00m DE LARGURA	227,51m ²
CALÇADA COM 1,20m DE LARGURA	1.024,54m ²
TOTAL	1.252,05m²

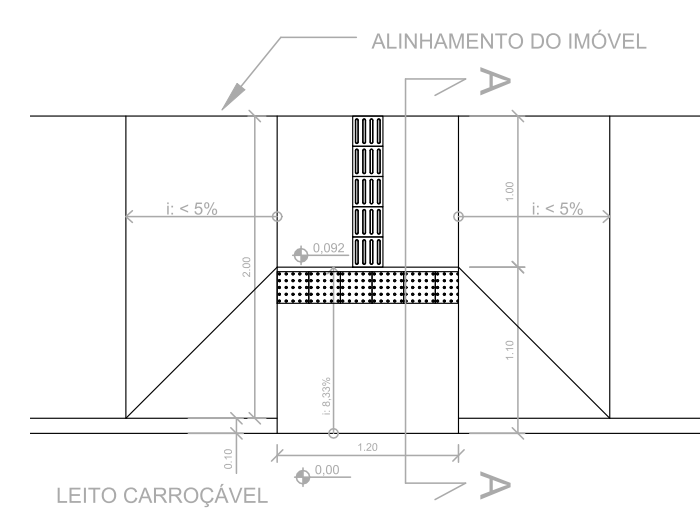
IMPLANTAÇÃO
esc. 1/2.500



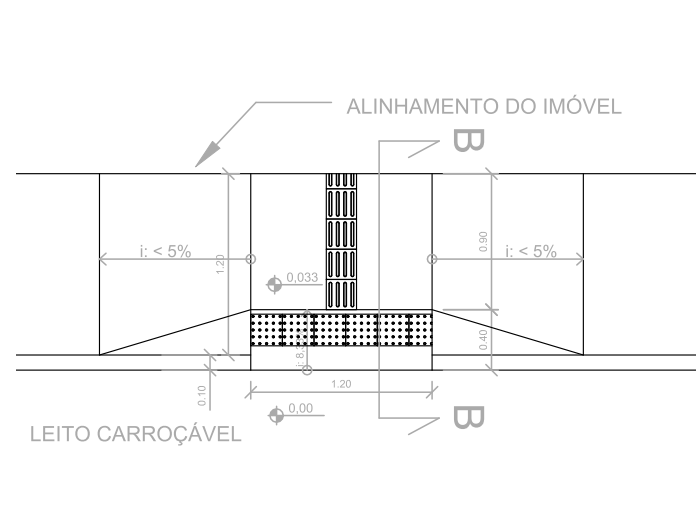
CORTE AA
esc. 1/50



CORTE BB
esc. 1/50



REBAIXAMENTO DA CALÇADA PARA ACESSO PNE CONFORME NBR 9050/2020 - CALÇADA DE 2,00m
esc. 1/50



REBAIXAMENTO DA CALÇADA PARA ACESSO PNE CONFORME NBR 9050/2020 - CALÇADA DE 1,20m
esc. 1/50



TRECHO DA CALÇADA COM 2,00m DE LARGURA
esc. 1/750

PROJETO BÁSICO

1/2

CONSTRUÇÃO E EXECUÇÃO DE CALÇADA (PASSEIO)

Objeto do contrato:

PREFEITURA DO MUNICÍPIO DE TIETÊ

Proprietário:

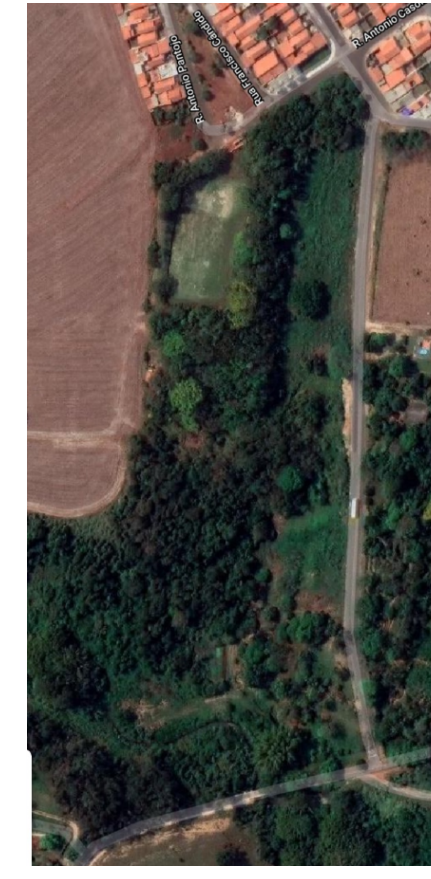
RUA ZENÓBIO SACON, MANDISSUNUNGA & AV. DAS SERINGUEIRAS, POVO FELIZ

Local:

TIETÊ - SP
Cidade - Estado

Escala:
1:50 / 1:750 / 1:2.500

Situação S/ Escala



Proprietário
Prefeitura do município de Tietê
Vilmar de Jesus Sandoi
Prefeitura Municipal

Secretaria de Obras e Planejamento
Eng.º Álvaro Florian Gebraci Bellaz
CREA: 507012805

Março / 2021