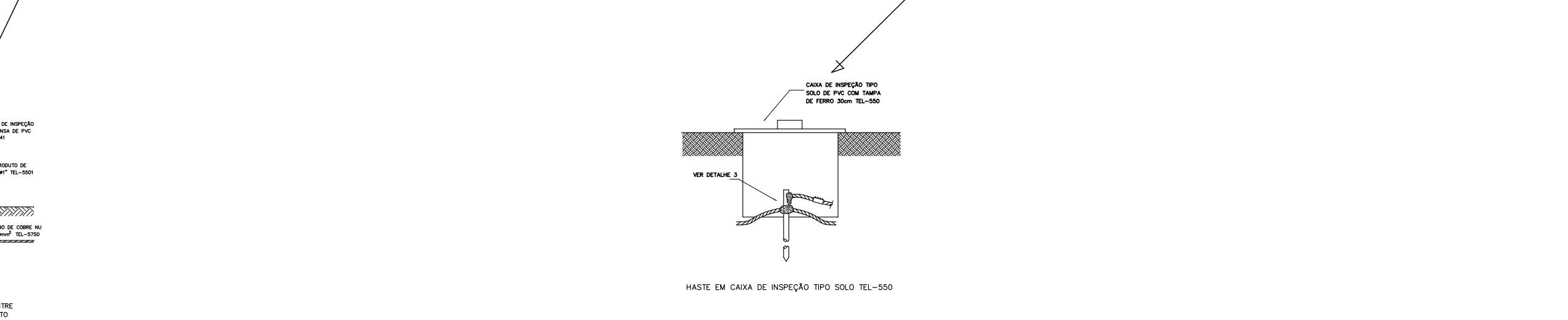
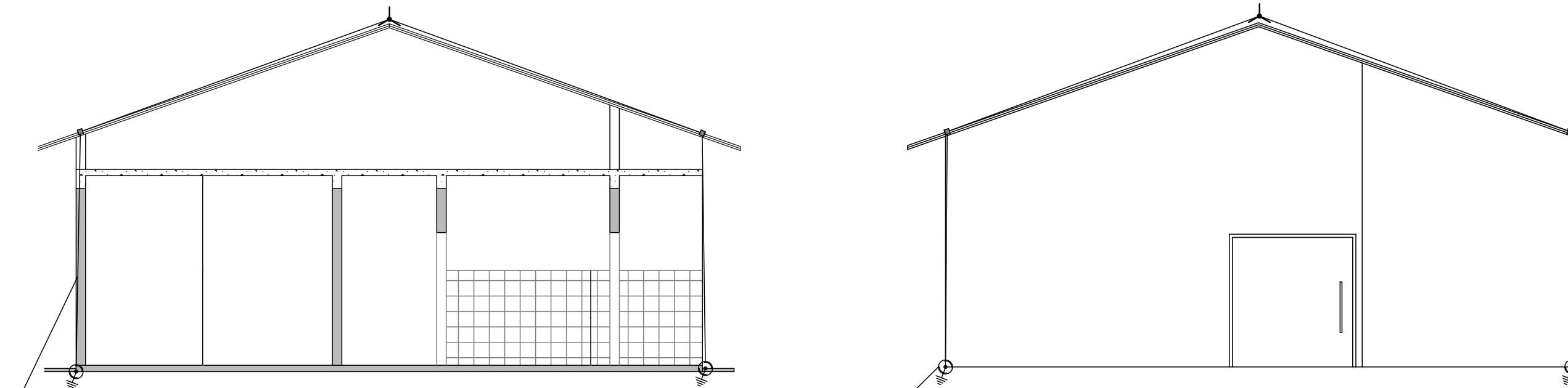
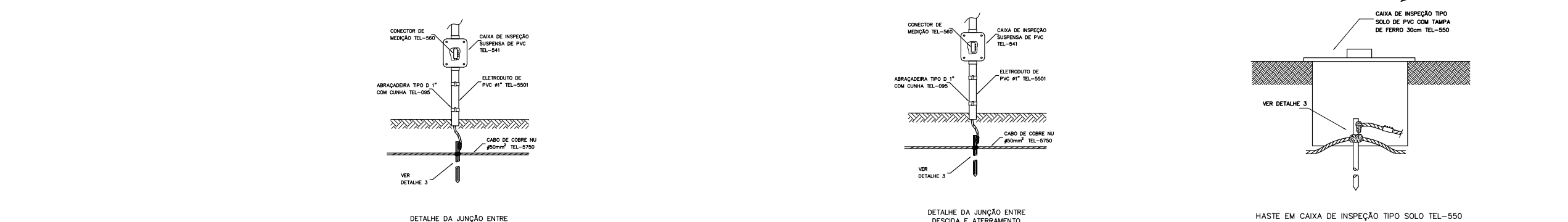
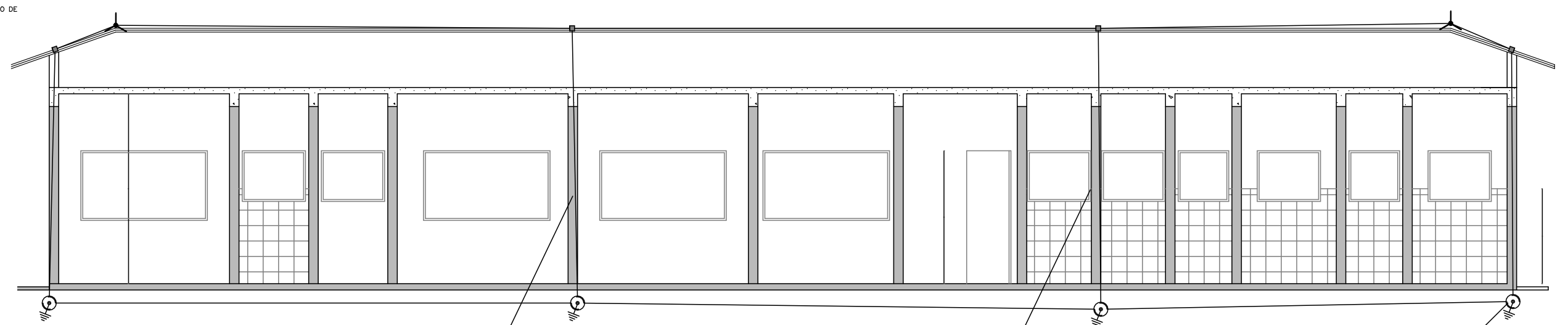


OBS1: TODAS AS EMENDAS DEVEM SER FEITAS COM O SISTEMA DE SOLDA EXOTÉRMICA TANTO NO SOLO QUANTO NO TELHADO. AS CAIXAS DE INSPEÇÃO PODEM SER REDUZIDAS A NO MÍNIMO 4 NOS CANTOS VIVOS NO ENTANTO AS DESCIDAS DEVEM CONTINUAR SENDO 8.  
 OBS2: SEGUIR TODOS OS DETALHES DO PROJETO QUALQUER ALTERAÇÃO DEVE SER INFORMADA COM ANTECEDÊNCIA OA ENGENHEIRO RESPONSÁVEL.  
 OBS3: TODOS OS CÁLCULOS E DIRETRIZES ESTÃO DESCRITOS NO MEMORIAL DE CÁLCULO.



- LEGENDA:
- ⊕ - Caixa com Aterramento 1 Haste c/ Tapa de F.F
  - ⚡ - Captor tipo Franklin de Aço Inoxidável c/ mastro e base
  - - Conector SPLIT-BOLT para cabo de cobre 35mm<sup>2</sup>
  - - Ligação entre Cabo de Cobre e Cabo de Cobre
  - - Eletroduto no Teto
  - - Eletroduto no Piso

PROJETO: POLICLÍNICA DE TIETÊ  
 PROPRIETÁRIO: PREFEITURA DE TIETÊ  
 DATA DE EXECUÇÃO: 26 DE JULHO DE 2019  
 ENGENHEIRO: RICARDO CONSORTE  
 CREA: 7050143027  
 DATA DE REVISÃO: \_\_\_\_\_  
 DESCRIÇÃO DO PROJETO: SISTEMA CONTRA DESCARGAS ATMOSFÉRICAS SPDA  
 ASSINATURA DO ENGENHEIRO RESPONSÁVEL:  
 \_\_\_\_\_